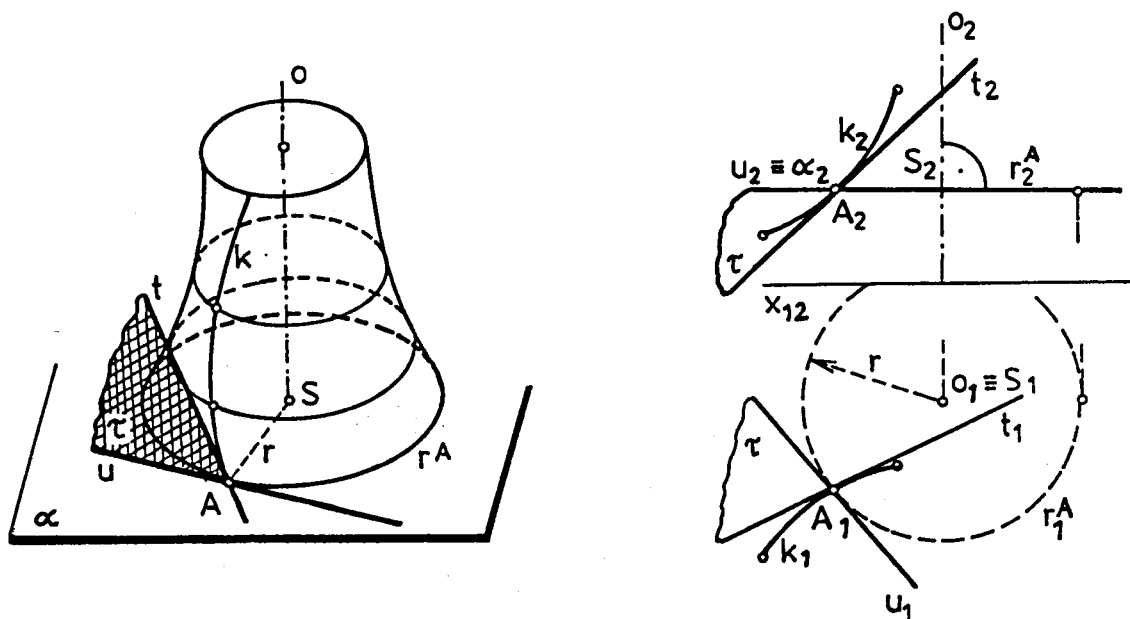


10. ROTAČNÍ PLOCHY

Rotační plocha vzniká rotací dané křivky k kolem osy o , přičemž předpokládáme, že $k \neq o$ a $k \not\subset \alpha, \alpha \perp o$. Rotační plocha je určena osou o a křivkou k . Křivku k nazveme **tvořicí křivkou** rotační plochy, viz obrázek 10.1. Trajektorie bodu A tvořicí křivky je kružnice, která leží v rovině α , kolmé k ose rotace a má střed $S, S \equiv o \cap \alpha$ a poloměr $r = |SA|$. Nazývá se **rovnoběžková kružnice** rotační plochy, zkráceně rovnoběžka, budeme ji často značit r^A .



Obr.10.1 - Rotační plocha (o , tvořicí křivka k) s tečnou rovinou $\tau = (u, t)$

Poznámka.

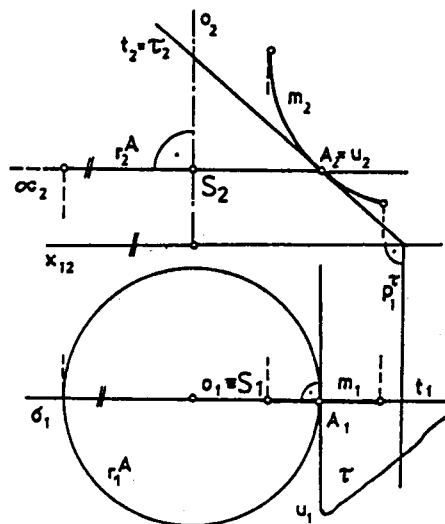
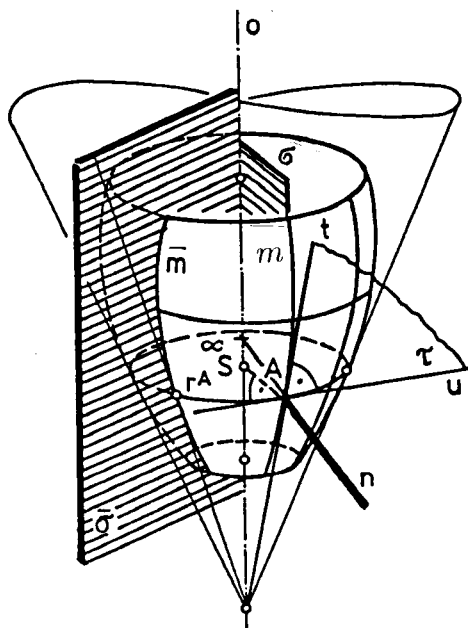
Na obr. 10.1 jsou zobrazeny určující prvky rotační plochy, rovnoběžková kružnice r^A bodu A a tečná rovina plochy $\tau = (t, u)$ v bodě A , jednak v názorném promítání (náčrt vlevo), a pak v Mongeově promítání (vpravo, $o \perp \pi$). Zde je důležité si uvědomit, že půdorysem rovnoběžkové kružnice r^A je kružnice o středu $S_1 \equiv o_1$ a nárysem je úsečka rovnoběžná se základnicí. Připomeneme si, že tečna křivky se promítá jako tečna průmětu křivky (obrázek 8.1b), nebo jako bod a tečna k přímce je s touto přímkou totožná.

Úmluva. Pokud nebude řečeno jinak, osu rotace volíme kolmo k půdorysně.

Je-li tvořicí křivkou prostorová křivka, není snadné si představit vzniklou rotační plochu. Proto volíme často meridián za tvořicí křivku rotační plochy, neboť nám, jak později uvidíme, poskytuje dobrou informaci o ploše.

Meridián m rotační plochy (osový řez) je řez plochy rovinou σ , procházející její osou o . Meridián, který leží v hlavní rovině $\sigma \parallel \nu$ (příp. $\sigma \parallel \pi$) se nazývá **hlavní meridián**. Všechny meridiány jsou shodné křivky. Na obrázku 10.2 je znázorněno několik meridiánů rotační plochy (např. $\bar{m} \subset \sigma$). Na obrázku 10.3 vidíme hlavní meridián m v Mongeově promítání. Hlavní meridián m se zobrazí v náryse (příp. v půdoryse v případě $o \parallel \pi$) ve skutečné velikosti, pokud je $o \parallel \nu$.

Poznámka. Meridián je křivka souměrná podle osy o , bývá zvykem zadávat pouze polomeridián tzn. část meridiánu ležící v jedné polorovině určené osou plochy.



Obr.10.2 - Rotační plocha (o , meridián m s tečnou rovinou $\tau = (u, v)$ - Obr.10.3

Tečná rovina τ v bodě A rotační plochy, (viz 9.1 a 9.4), je určena tečnou t tvořící křivky a tečnou u rovnoběžkové kružnice bodu A , $\tau = (t, u)$. Tečnou rovinu τ vidíme názorně na obrázcích 10.1 a 10.2 a sestojenou v Mongeově promítání na obr.10.1 a 10.3.

Normála n rotační plochy v bodě A je kolmice k tečné rovině.

Poznámka. Pojem normály plochy je v technické praxi důležitý, neboť udává směr kolmý k ploše. Tento směr je třeba znát například při obrábění plochy nebo u ozubení.

10.1 Vlastnosti rotačních ploch V1 - V6

10.1.1 V1: Rotační plocha je souměrná podle své osy a podle roviny každého meridiánu.

Důkaz

Rovnoběžkové kružnice jsou souměrné podle středu a podle každého průměru.

Poznámka. Při rotaci kolem své osy přechází rotační plocha sama v sebe, reprodukuje se. Kvůli této vlastnosti jsou rotační plochy užívány ve strojnické praxi.

V následujících vlastnostech uvažujeme pouze regulární (9.1) body ploch. Vyloučíme tedy například bod meridiánu na ose o , ve kterém tečna meridiánu není k ose o kolmá.

10.1.2 V2: Tečná rovina τ rotační plochy v bodě meridiánu je kolmá k rovině σ meridiánu.

Důkaz

Tečná rovina v bodě A meridiánu je $\tau = (u, v)$, kde

1) u je tečna rovnoběžky r^A , $u \perp SA$, $u \subset \alpha$, $\alpha \perp o$, obrázek 10.2.

2) $(u \perp SA \wedge u \perp o) \Rightarrow u \perp \sigma \Rightarrow \tau \perp \sigma$.

Poznámka. Každým bodem A plochy prochází meridián ležící v rovině $\sigma = (o, A)$.

10.1.3 V3: Normála n rotační plochy v jejím bodě protíná osu rotační plochy nebo je s ní rovnoběžná, viz obrázek 10.4.

Důkaz

Bodem A rotační plochy prochází meridián (viz obrázek 10.2) ležící v rovině $\sigma = (o, A)$. Uvažujme tečnou rovinu $\tau = (u, t)$ v tomto bodě. Pak

- 1) $n \perp \tau \Rightarrow n \perp u$,
- 2) $(n \perp u \wedge u \perp \sigma) \Rightarrow n \subset \sigma$.

Normála n leží v rovině σ obsahující osu rotace o , je s ní tedy rovnoběžná, nebo ji protíná.

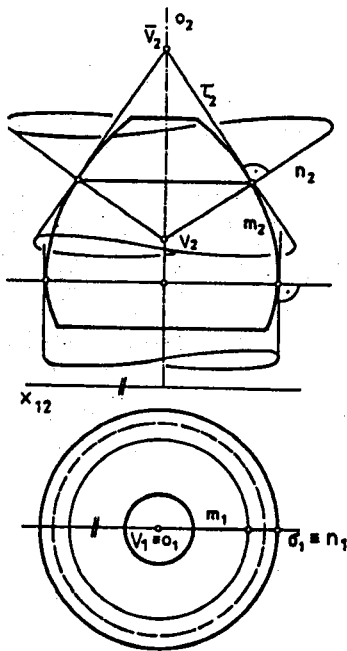
Z vět 10.1.1 - 10.1.3 vyplývají následující vlastnosti.

10.1.4 V4: Normály rotační plochy v bodech téže rovnoběžkové kružnice tvoří buď rotační kuželovou plochu, rotační válcovou plochu, nebo rovinu.

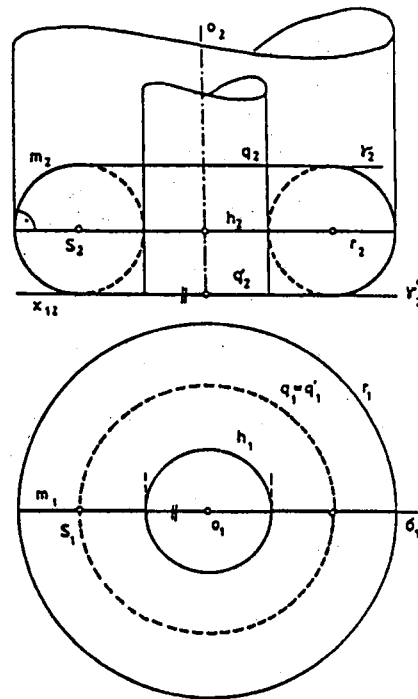
Na obrázku 10.4 vidíme případ kuželové plochy, vzniklé rotací normály n .

10.1.5 V5: Tečné roviny rotační plochy v bodech téže rovnoběžkové kružnice obalují buď rotační kuželovou plochu, rovinu, nebo rotační válcovou plochu, viz obrázky 10.4 a 10.5 (tečné roviny v bodech rovníku nebo hrdla obalí válcové plochy).

10.1.6 V6: Tečny meridiánu v bodech téže rovnoběžkové kružnice vytvoří buď rotační kuželovou plochu, rovinu nebo rotační válcovou plochu, viz obrázky 10.2, 10.4 a 10.5.



Obr.10.4



Obr.10.5

Na základě vlastnosti 10.1.6 rozlišíme význačné rovnoběžkové kružnice rotační plochy, viz obrázek 10.5. Jsou to :

hrdlo h , rovník r , jestliže tečny meridiánu v bodech těchto rovnoběžek vytvoří válcovou plochu ($r^h < r^r$),

kráter q , jestliže tečny meridiánu v bodech této rovnoběžky vytvoří rovinu γ .

Poznámka

Plocha na obrázku 10.5 mající za hlavní polomeridián kružnici, jejíž střed neleží na ose rotační plochy se nazývá **anuloid (torus, kruhový prstenec,** viz 10.6.1).

10.2 Úlohy na rotačních plochách

10.2.1 Úloha

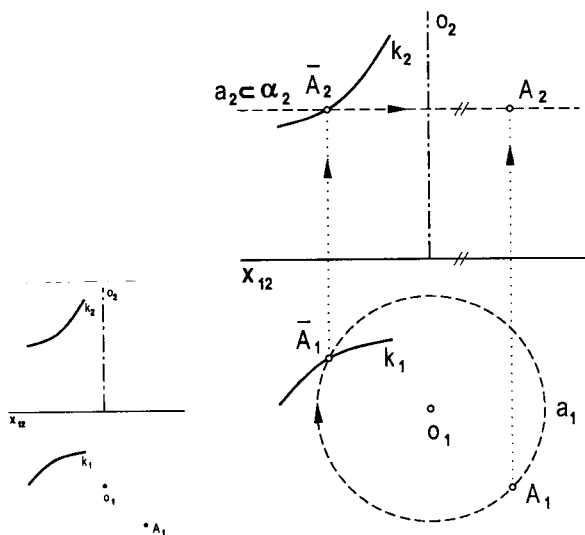
Rotační plocha je dána osou o a tvořící křivkou k . Určete nárys A_2 bodu A plochy, je-li dán jeho půdorys A_1 , obr.10.6.

Řešení

Zobrazíme rovnoběžku a plochy, na níž leží bod A . Tato rovnoběžka vznikne rotací bodu \bar{A} tvořící křivky k :

- 1) $a_1 : A_1 \in a_1, o_1$ je střed a_1 ,
- 2) $\bar{A}_1 \equiv a_1 \cap k_1 \Rightarrow$ odvození bodu $\bar{A}_2 \in k_2$,
- 3) $a_2 : \bar{A}_2 \in a_2, a_2 \perp o_2$,
- 4) $A_2 \in a_2$.

Úloha nemá řešení, pokud zadaný bod A_1 leží vně průmětu plochy do půdorysny.



Obr.10.6

10.2.2 Úloha

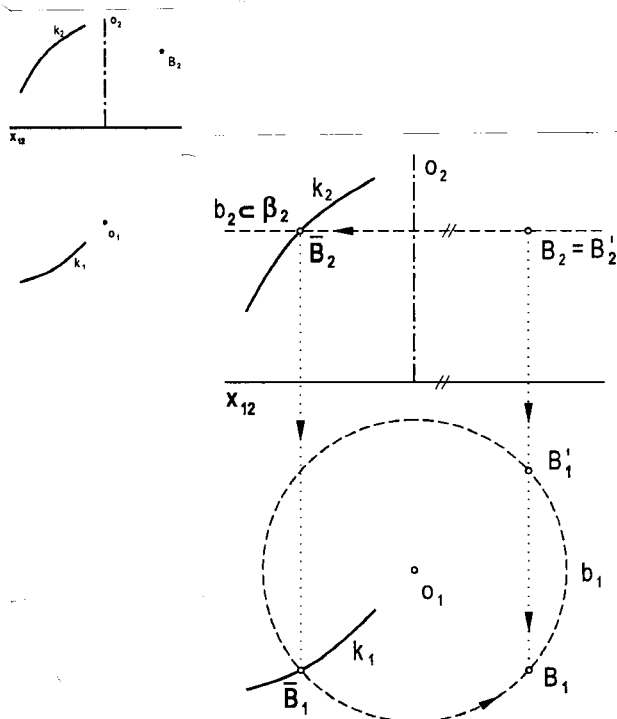
Rotační plocha je dána osou o a tvořící křivkou k . Určete půdorys B_1 bodu B plochy, je-li dán jeho nárys B_2 , viz obrázky 10.7 a 10.8.

Řešení

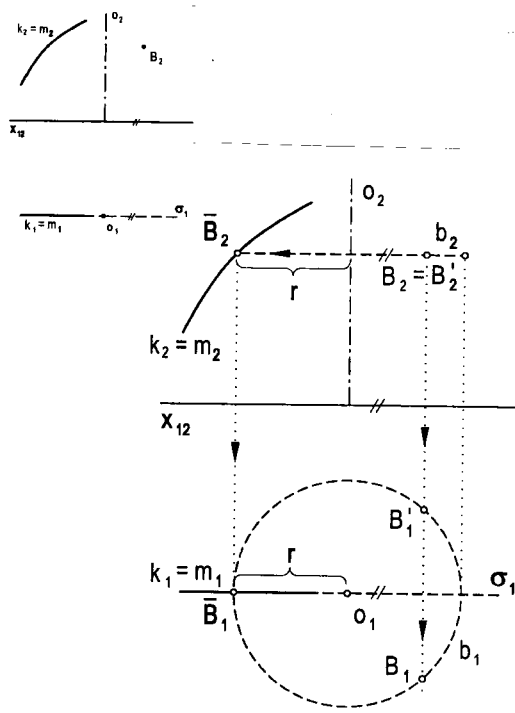
Zobrazíme rovnoběžku b procházející bodem B , vytvořenou bodem $\bar{B} \in k$:

- 1) $b_2 : B_2 \in b_2, b_2 \perp o_2$, 2) $\bar{B}_2 \equiv b_2 \cap k_2$, odvodíme \bar{B}_1 ,
- 3) $b_1 : \bar{B}_1 \in b_1, B_1 \in b_1, B_1 B_2 \perp x_{1,2}$.

Úloha nemá řešení, pokud zadaný B_2 leží vně průmětu plochy do nárysny. V opačném případě má úloha dvě nebo jedno řešení.



Obr.10.7



Obr.10.8

Poznámka. Pokud je tvořící křivkou v 10.2.2 hlavní meridián, řešení se zjednoduší, neboť jak je vidět z obr. 10.8, poloměr r rovnoběžkové kružnice b můžeme určit již z nárysny.

10.2.3 Úloha

Rotační plocha je dána osou o , tvořící křivkou k . V bodě M tvořící křivky sestrojte tečnou rovinu τ a normálu n plochy.

Řešení úlohy rozdělíme na dva případy podle zadání tvořící křivky:

- k je **obecná** tvořící křivka,
- $k \equiv m$ je hlavní polomeridián.

Tečnou rovinu τ v bodě plochy určíme dvěma tečnami t, u ke dvěma křivkám plochy v tomto bodě.

Řešení pro zadání a) je na obrázku 10.9.

Všimněte si konstrukce tečné roviny v náčrtu na obrázku 10.1.

- $\tau = (u, t)$, u je tečna rovnoběžky, t je tečna tvořící křivky.

Řešení pro b) je na obrázku 10.10. Všimněte si konstrukce tečné roviny, obrázku 10.2 a vlastnosti 10.1.2.

- $\tau = (t, u)$, u je tečna rovnoběžky, t je tečna meridiánu.

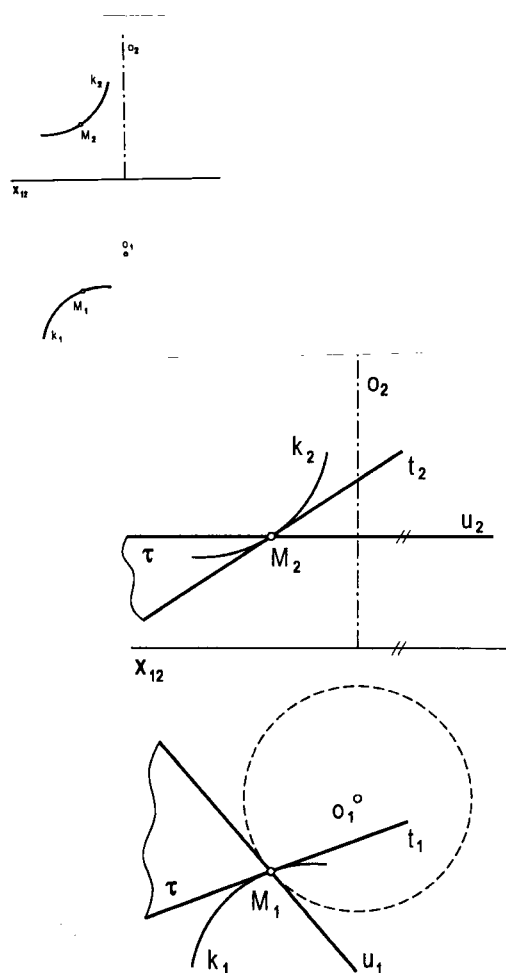
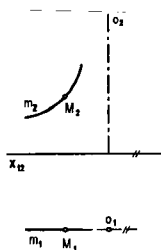
- $u \perp v \Rightarrow \tau \perp \nu$, τ_2 je přímka.

- Normála n : $M \in n, n \perp \tau$.

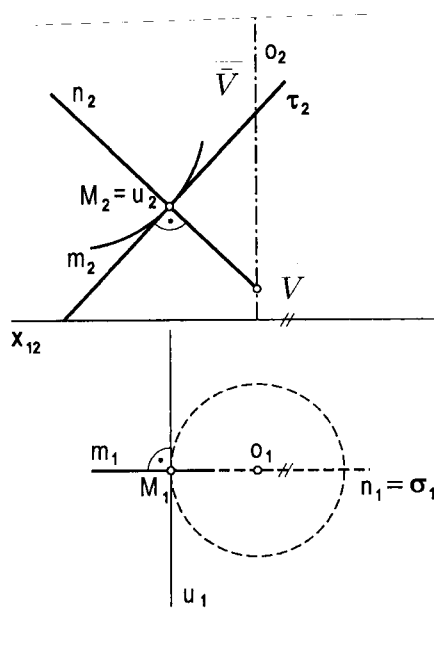
Pro průměty normály n platí:

$$n_2 \perp \tau_2, n_1 = M_1 o_1.$$

Poznámka. Na obr. 10.10 je rovněž zobrazen vrchol V kuželové plochy normál a vrchol \bar{V} kuželové plochy, kterou obalí tečné roviny nebo vytvoří tečny meridiánů podél rovnoběžky bodu M .



Obr.10.9



Obr.10.10

10.2.4 Úloha

Rotační plocha je dána hlavním polomeriánem m a osou o . V bodě A plochy (je dáno A_1) sestrojte normálu n a tečnou rovinu τ plochy, viz obrázek 10.11.

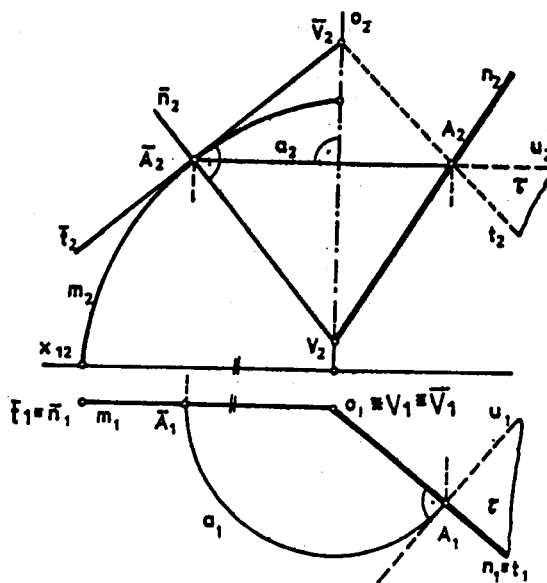
Řešení. Sestrojíme bod \bar{A} hlavního meridiánu, ležící na rovnoběžce a bodu A . V bodě \bar{A} sestrojíme normálu \bar{n} plochy a tečnu \bar{t} meridiánu. Normálu n , tečnu t dostaneme rotací přímk \bar{n}, \bar{t} , užitím přitom kuželových ploch normál a tečen podél rovnoběžky a , viz 10.1.4, 10.1.6.

1) Odvození nárysu A_2 (viz úlohu 10.2.1) bodu A , který leží na rovnoběžce a tvořené bodem \bar{A} , $\bar{A} \in m$.

2) V bodě \bar{A} sestrojíme normálu \bar{n} , tečnu \bar{t} hlavního meridiánu, vrchol V kuželové plochy normál, vrchol \bar{V} kuželové plochy tečen meridiánů v bodech rovnoběžky a , (úloha 10.2.3b), $V \equiv \bar{n} \cap o$, $\bar{V} \equiv \bar{t} \cap o$.

3) Hledaná normála $n = AV$.

4) Hledaná tečná rovina $\tau = (u, t)$, kde $t = AV$, u je tečna rovnoběžky a , t tečna meridiánu.



Obr.10.11

10.2.5 Úloha

Rotační plocha je dána tvořící křivkou k a osou o . V bodě B plochy (dáno B_1) sestrojte normálu plochy, obr.10.12.

Řešení

Daný bod B podrobíme rotaci do bodu \bar{B} na tvořící křivce. V bodě \bar{B} sestrojíme normálu \bar{n} a hledanou normálu n v bodě B získáme rotací: \bar{B} do B , \bar{n} do n . Přitom použijeme kuželové plochy normál s vrcholem V , viz 10.1.1, 10.1.4.

1) Nárys B_2 bodu B , $B \in r^{\bar{B}}$, $\bar{B} \in k$.

2) V bodě \bar{B} sestrojíme tečnou rovinu $\bar{\tau} = (u, t)$, u je tečna rovnoběžky $r^{\bar{B}}$, t tečna křivky k .

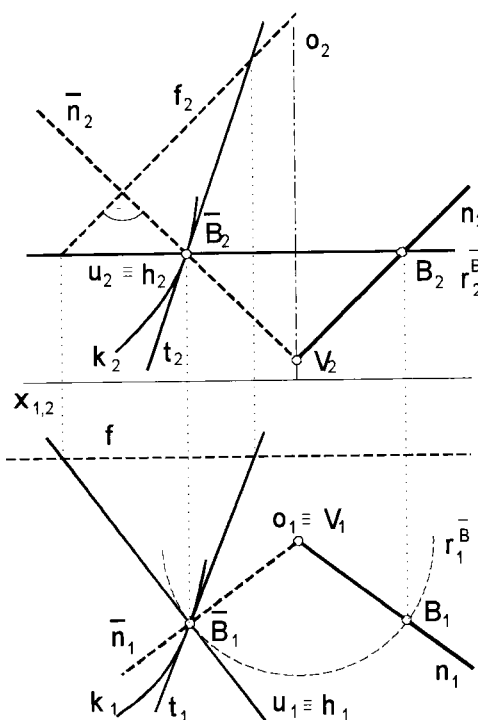
3) Sestrojíme normálu \bar{n} :

$\bar{B} \in \bar{n}$, $\bar{n} \perp \bar{\tau}$

$(\bar{n}_1 \perp h_1, \bar{n}_2 \perp f_2, \bar{B}_1 \in \bar{n}_1, \bar{B}_2 \in \bar{n}_2)$, viz (3.6.6.)

4) Hledaná normála $n = BV$,

kde $V \equiv \bar{n} \cap o$.



Obr.10.12

10.3 Obrys rotační plochy v Mongeově promítání

Chceme-li zobrazit rotační plochu v pravoúhlém promítání do roviny π (resp. ν), pak musíme najít obrys plochy a jeho průmět do π (resp. ν), tedy zdánlivý obrys. Podle 9.2 víme, že bod plochy je bodem obrysu, jestliže tečná rovina plochy v tomto bodě je rovnoběžná se směrem promítání a tedy kolmá k průmětně π (resp. ν). Takže uvažujeme obrys plochy při promítání do půdorysny (půdorysný, první) a obrys plochy při promítání do nárysny (nárysný, druhý).

10.3.1 Rotační plocha je dána osou o , hlavním meridiánem m , $o \perp \pi$, viz obr. 10.13a.

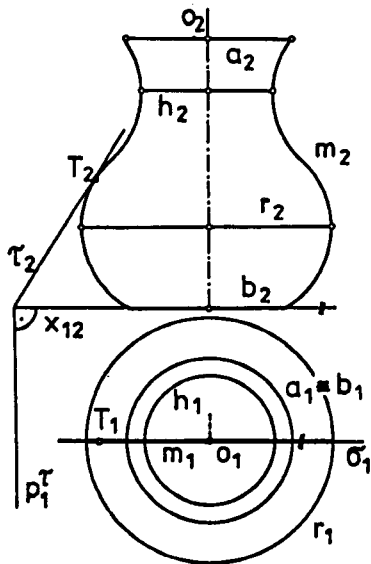
Obrys rotační plochy při promítání do roviny kolmé k ose

se skládá z rovničky r , hrdla h a hraničních rovnoběžek a, b .

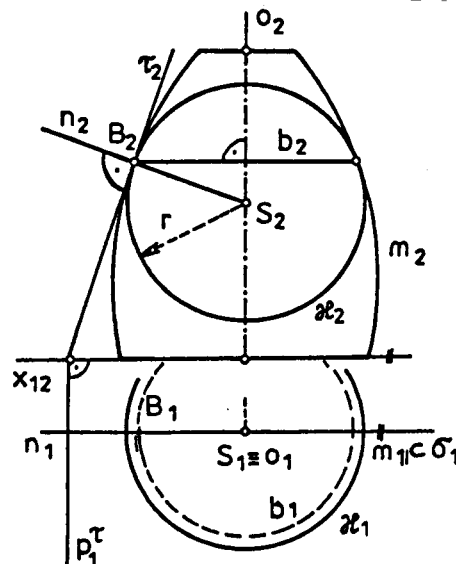
Obrys rotační plochy při promítání do roviny rovnoběžné s osou

je tvořen hlavním meridiánem, hraničními rovnoběžkami a, b a případně kráterem q .

Správnost těchto tvrzení je zřejmá, neboť tečné roviny podél hrdla a rovničky jsou kolmé k půdorysně (10.1.5) a tečná rovina τ v bodě meridiánu T je kolmá k rovině meridiánu σ , $\sigma \parallel \nu$, (10.1.2).



Obr.10.13a



Obr.10.13b

10.3.2 Pomocná úloha

Rotační plocha je dána osou o , hlavním meridiánem m . Sestrojte kulovou plochu vepsanou rotační ploše podél dané rovnoběžky b , obr.10.13b.

Řešení. Vepsaná kulová plocha $\kappa = (S, r)$ se dotýká rotační plochy podél rovnoběžky b . κ má s rotační plochou společné tečné roviny, tedy i normály v bodech této rovnoběžky.

1) Sestrojíme tečnou rovinu τ rotační plochy v bodě hlavního meridiánu B ,

$\tau \perp \nu \Rightarrow \tau_2$ je tečna m_2 , $B_2 \in \tau_2$.

2) Pro normálu n plochy v bodě B platí: $n \perp \tau \wedge \tau \perp \nu \Rightarrow n_2 \perp \tau_2$, $n_1 = o_1 B_1$.

3) Hledaná vepsaná kulová plocha má střed S a poloměr r , $S \equiv n \cap o$, $r = |SB|$.

10.3.3 Konstrukce obrysu rotační plochy,

jejíž osa má obecnou polohu vzhledem k průmětně (v našem případě k půdorysně).

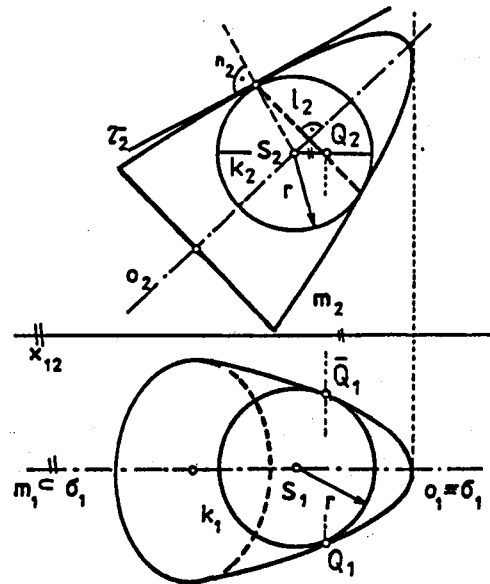
Rotační plocha je dána hlavním meridiánem m a osou o , $o \not\parallel \pi$, $o \not\perp \pi$, $o \parallel \nu$, viz obrázek 10.14.

Obrys rotační plochy při promítání do nárysny je tvořen hlavním meridiánem, hraničními křivkami a případně kráterem (10.3.1).

Půdorys obrysu rotační plochy při promítání do půdorysny se skládá z půdorysu hraničních křivek a z obálky půdorysů kulových ploch vepsaných rotační ploše vždy podél zvolené rovnoběžkové kružnice.

Řešení, viz obrázek 10.14.

- 1) Zvolíme nárys l_2 rovnoběžky, $l_2 \perp o_2$.
- 2) Sestrojíme průměty kulové plochy $\kappa = (S, r)$ vepsané rotační ploše podél rovnoběžky l (viz pomocná úloha 10.3.2).
- 3) Půdorys obrysu je obálka půdorysů vepsaných kulových ploch, $k_1 = (S_1, r)$ atd. pro další rovnoběžky.
- 4) Volba další rovnoběžky.



Obr.10.14

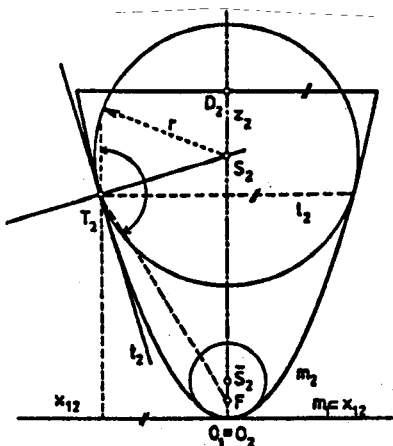
10.3.4 Zobrazení rotační plochy v pravoúhlé isometrii , obr.10.16.

Rotační plocha vznikne rotací meridiánu m kolem osy z . Meridián m leží v (x, z) , je to parabola s ohniskem F a vrcholovou tečnou x , obr.10.15a.

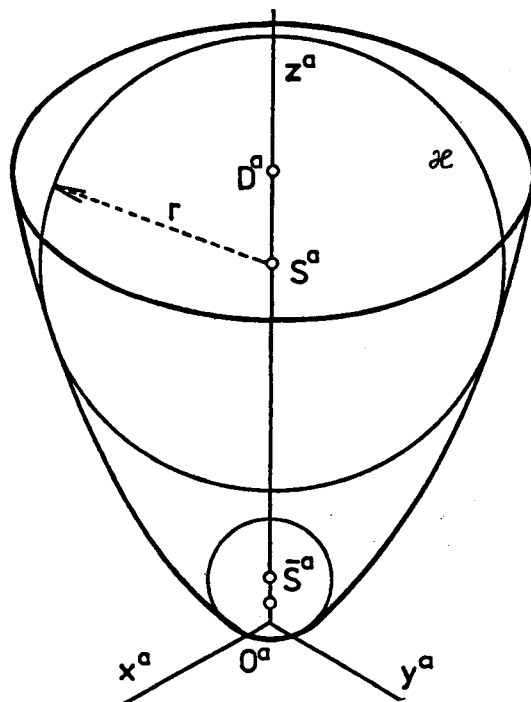
Řešení

Axonometrický průmět obrysu rotační plochy sestrojíme jako obálku axonometrických průmětů kulových ploch κ vepsaných rotační ploše podél zvolených rovnoběžek l , podobně jako v předcházející úloze 10.3.3.

- 1) Vepsané kulové plochy sestrojíme v daném nárysu plochy (obr.10.15a), uijeme vlastností paraboly (její normála púlí úhel průvodičů, viz 2.4).
- 2) Axonometrický obrys vepsané kulové plochy $\kappa = (S, r)$ je kružnice $k = (S^a, r)$, kde $|S^a O^a| = \sqrt{2/3} |OS|$, obr.10.15.



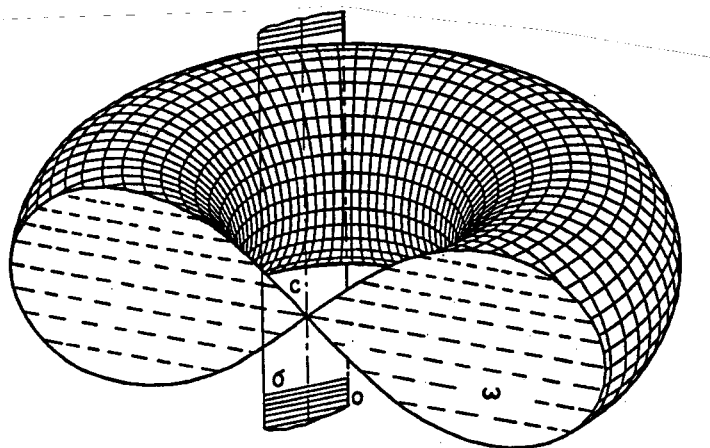
Obr.10.15a



Obr.10.15

10.4 Řez rotační plochy rovinou

je množina bodů rotační plochy ležících v rovině řezu. Rotační plocha je souměrná podle každé roviny, která prochází její osou. Z toho plyne, že **rovinný řez rotační plochy je křivka osově souměrná** podle průsečnice roviny řezu a roviny, která prochází osou rotace a je kolmá k rovině řezu. Na obrázku 10.16 je zobrazen řez anuloidu (viz 10.6.1) rovinou ω , rovina σ je rovinou souměrnosti řezu, c je osou řezu, $c \equiv \omega \cap \sigma$. Body řezu hledáme jako průsečíky rovnoběžkových kružnic plochy s rovinou řezu.



Obr.10.16

10.4.1 Úloha

Sestrojte řez rotační plochy rovinou $\omega, \omega \perp \pi$.

Rotační plocha je daná osou o a hlavním meridiánem m .

Řešení

Body řezu sestrojíme jako průsečíky rovnoběžkových kružnic plochy s rovinou řezu (Jde o půdorysně promítací rovinu ω , jejímž půdorysem je přímka ω_1).

1) Zvolíme bod $L \in m$, viz obr.10.17,

2) r^L je rovnoběžka bodu L ,

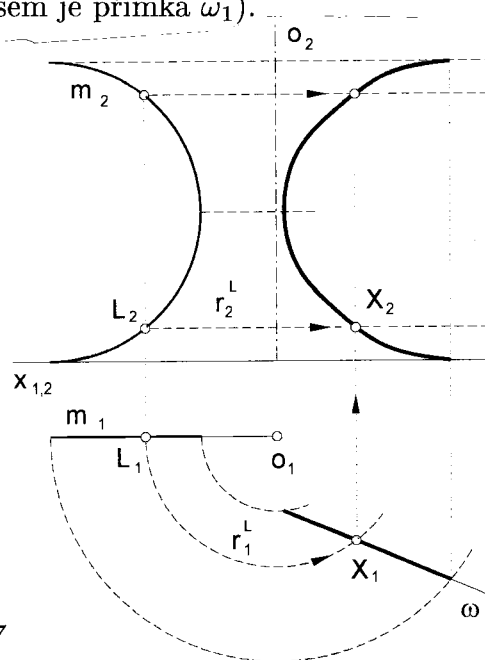
3) X je hledaný bod řezu,

$$\mathbf{X}_1 \equiv \mathbf{r}_1^L \cap \omega_1,$$

$$X_2 \in r_2^L,$$

$$X_1 X_2 \perp x_{1,2}.$$

4) Zvolíme další bod $\bar{L} \in m$.



Obr.10.17

10.4.2 Úloha

Sestrojte hlavní meridián m rotační plochy dané osou o a tvořící křivkou k .

Řešení

Body hlavního meridiánu sestrojíme jako průsečíky rovnoběžkových kružnic plochy s rovinou řezu

$\sigma : o \subset \sigma, \sigma \parallel \nu$.

1) Zvolíme bod $L \in k$, viz obr.10.18,

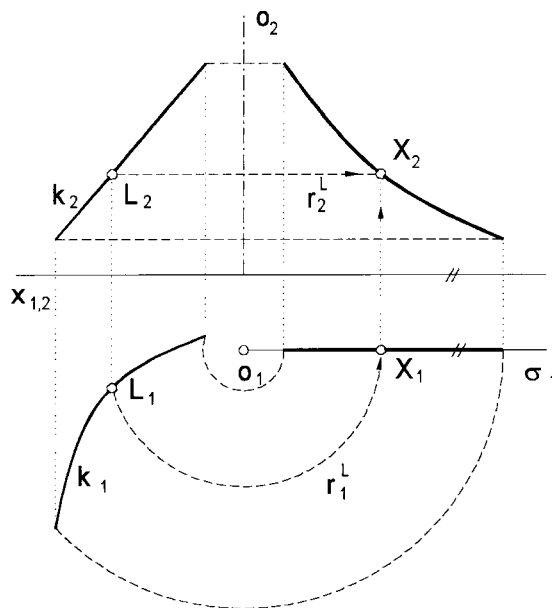
2) r^L je rovnoběžka bodu L ,

3) X je hledaný bod meridiánu,

$X_1 \equiv r_1^L \cap \sigma_1, X_2 \in r_2^L$,

$X_1 X_2 \perp x_{1,2}$.

4) Zvolíme další bod $\bar{L} \in k$.



Obr.10.18

10.4.3 Úloha

Sestrojte řez rotační plochy rovinou $\omega, \omega \perp \nu$.

Rotační plocha je daná osou o a tvořící křivkou k .

Řešení

Body řezu sestrojíme jako průsečíky rovnoběžkových kružnic plochy s rovinou řezu (Jde o nárysně promítací rovinu ω , jejímž nárysem je přímka ω_2).

1) Zvolíme bod $L \in k$, viz obr.10.19,

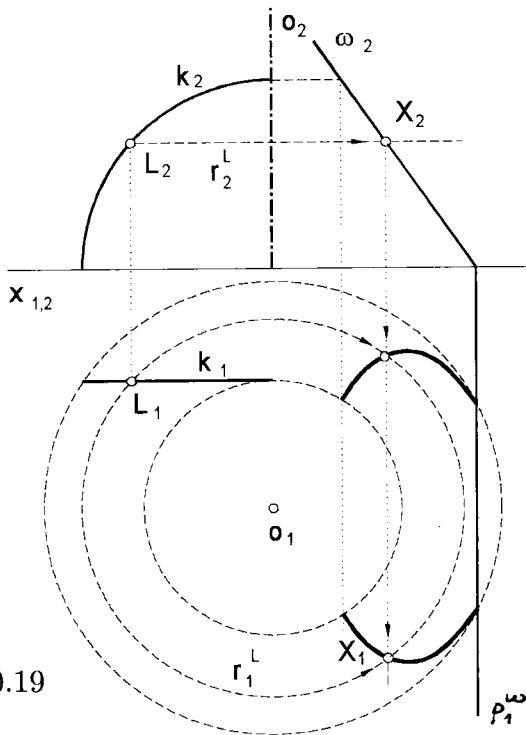
2) r^L je rovnoběžka bodu L ,

3) X je hledaný bod řezu,

$X_2 \equiv r_2^L \cap \omega_2, X_1 \in r_1^L$,

$X_1 X_2 \perp x_{1,2}$.

4) Zvolíme další bod $\bar{L} \in k$.



Obr.10.19

10.4.4 Úloha

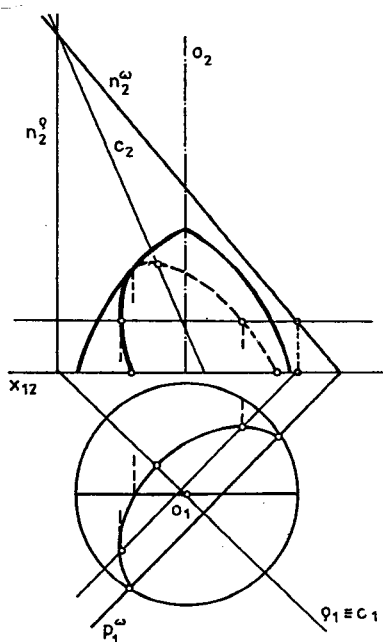
Sestrojte řez rotační plochy rovinou $\omega = (\mathbf{p}^\omega, \mathbf{n}^\omega)$.

Rotační plocha κ je dána osou o , hlavním meridiánem m .

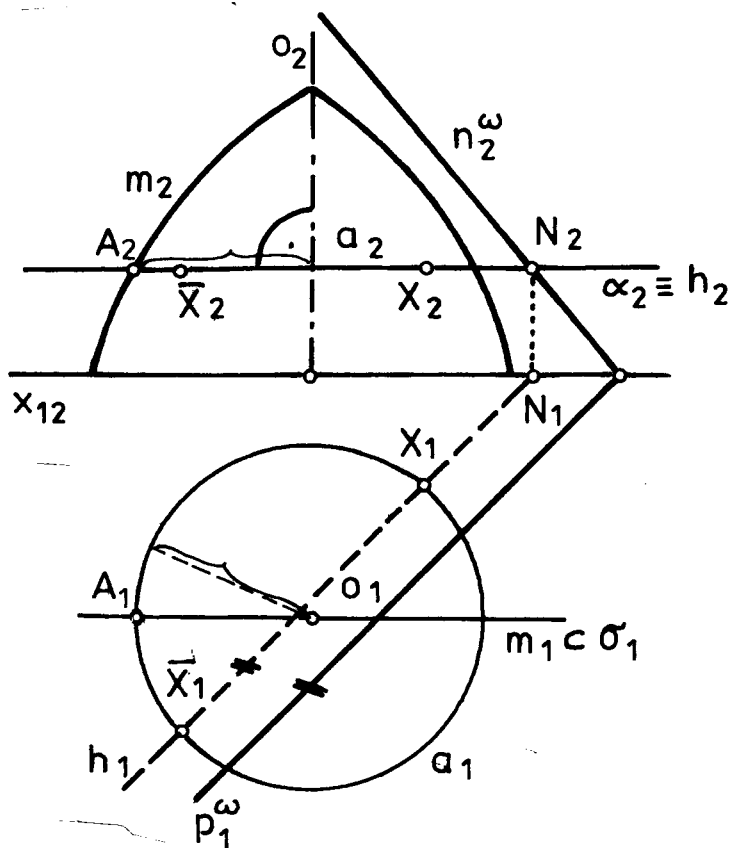
Řešení

Užijeme pomocných rovin α kolmých k ose o , viz obrázek 10.20b.

- 1) Zvolíme rovinu $\alpha \perp o$.
- 2) $a \equiv \alpha \cap \kappa$, a je rovnoběžková kružnice v rovině α vytvořená bodem $A \in m$.
- 3) $h \equiv \alpha \cap \omega$, h je hlavní přímka roviny ω , $h : h_2 \equiv \alpha_2, h_1 \parallel p_1^\omega$.
- 4) $\{X_1\} \equiv h_1 \cap a_1$, $\{X\} \equiv h \cap a$. Pokud existuje bod X , je to hledaný bod řezu (leží na ploše i v rovině řezu).
- 5) Zvolíme další rovinu $\bar{\alpha} \perp o$, výsledek je na obrázku 10.20a.



Obr.10.20a



Obr.10.20b

Poznámka

Pomocné roviny α volíme tak, abychom obsáhli celou rotační plochu a pokud má rotační plocha speciální rovnoběžky (hrdlo, rovník, kráter), nezapomeneme na ně.

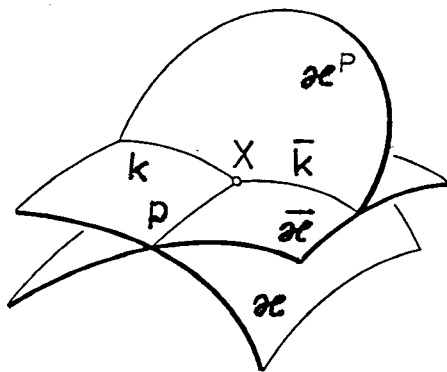
Řez rotační plochy rovinou ω je souměrný podle průsečnice c roviny řezu s rovinou souměrnosti ρ , která je kolmá k rovině řezu a prochází osou plochy. Tato souměrnost se zachová v půdoryse, půdorys řezu je souměrný podle osy $c_1, c \equiv \rho \cap \omega$, kde $\rho : o \subset \rho, \rho \perp \omega$, viz obr. 10.20a.

10.5 Průniky rotačních ploch

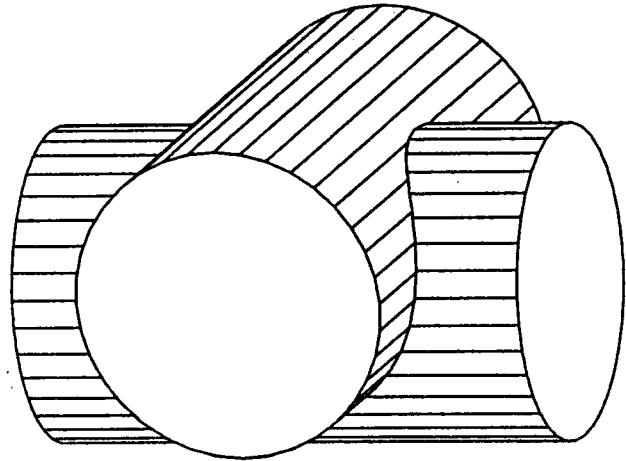
Průniková křivka p (průnik) dvou rotačních ploch κ , $\bar{\kappa}$ je množina společných bodů obou ploch $p \equiv \kappa \cap \bar{\kappa}$, viz obr.10.21a. Při konstrukci společných bodů použijeme pomocných ploch, viz schematický obrázek 10.21b.

- 1) Volba pomocné plochy κ^P .
- 2) Průniková křivka $k \equiv \kappa \cap \kappa^P$.
- 3) Průniková křivka $\bar{k} \equiv \bar{\kappa} \cap \kappa^P$.
- 4) $\{X\} \equiv k \cap \bar{k}$, $X \in p$.

Pokud existuje bod X ,
pak je to bod průniku, $X \in p$,
neboť leží na obou plochách.



Obr.10.21b

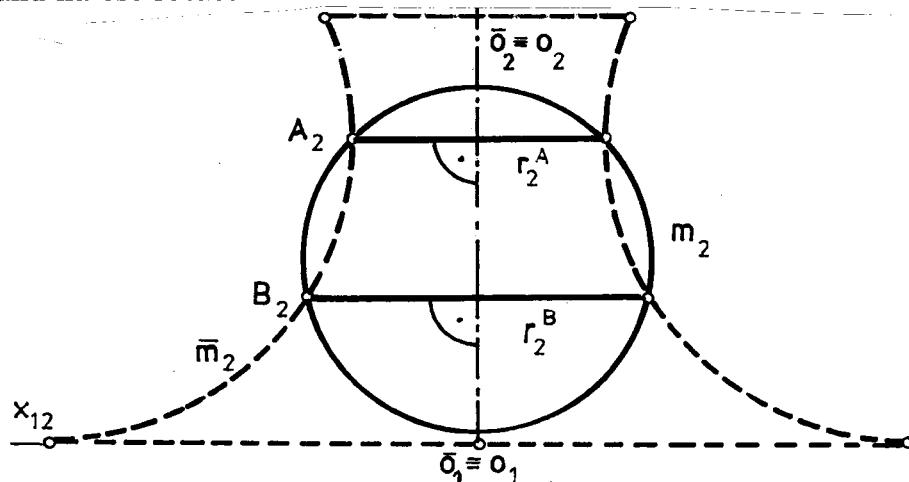


Obr.10.21a

Předpokladem úspěšného řešení je jednoduchá konstrukce průniků pomocné plochy s danými plochami. Jako pomocné plochy volíme většinou roviny nebo kulové plochy v závislosti na **vzájemné poloze os** uvažovaných rotačních ploch.

10.5.1 Průnik rotačních ploch s totožnými osami

je znázorněn na obrázku 10.22. Rotační plochy jsou dány osami a hlavními meridiány, $\kappa = (\mathbf{o}, \mathbf{m})$, $\bar{\kappa} = (\bar{\mathbf{o}}, \bar{\mathbf{m}})$, $\mathbf{o} \equiv \bar{\mathbf{o}}$. Průnik ploch obsahuje společné rovnoběžkové kružnice r^A, r^B , jež jsou tvořeny rotací společných bodů meridiánů (A, B) a případně společné body meridiánů na ose rotace.



Obr.10.22

10.5.2 Průnik rotačních ploch s rovnoběžnými osami. Rotační plochy jsou dány osami a hlavními meridiány, $\kappa = (o, m)$, $\bar{\kappa} = (\bar{o}, \bar{m})$, $o \parallel \bar{o}$. Konstrukci a její výsledek vidíme na obrázku 10.23. Za pomocné plochy volíme roviny α kolmé k oběma osám, $\alpha \perp o, \alpha \perp \bar{o}$. Průnik je souměrný podle společné roviny souměrnosti a to je rovina obou os $\mu = (o, \bar{o})$.

Postup

- 1) Zvolíme pomocnou rovinu $\alpha \perp o$.
- 2) Rovina α protne plochy v rovnoběžkových kružnicích b, \bar{b} ,

$$b \equiv \alpha \cap \kappa, \bar{b} \equiv \alpha \cap \bar{\kappa}.$$

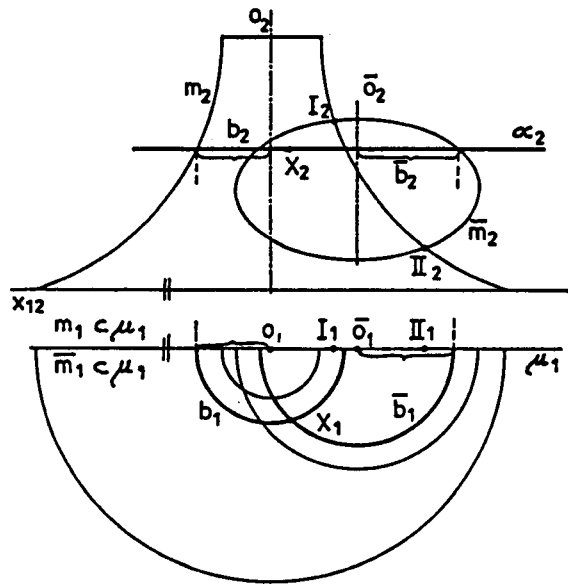
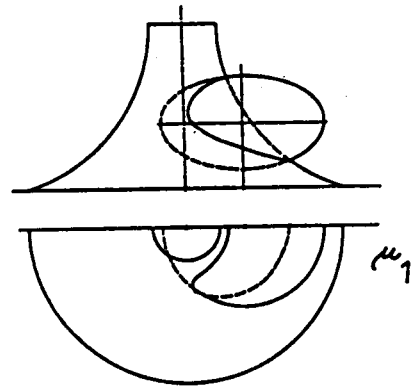
- 3) Pro společný bod X rovnoběžkových kružnic sestrojíme půdorysy b_1, \bar{b}_1 , $X_1 \equiv b_1 \cap \bar{b}_1$ a $X_2 \in \alpha_2$, $\{X\} \equiv b \cap \bar{b}$. Existuje-li bod X , pak je to bod průniku, protože leží na rovnoběžkových kružnicích obou ploch.

- 4) Volíme další pomocné roviny.

Poznámka.

Pomocné roviny α volíme tak, bychom obsáhli celou oblast průniku, t.j. mezi body I, II . I, II jsou průsečíky meridiánů, leží v rovině souměrnosti průniku.

(I_2, II_2 jsou nejvyšší a nejnižší bod nárysu průniku, I_1, II_1 jsou vrcholy půdorysu průniku). Nezapomeneme pomocné roviny volit tak, aby v nich ležely speciální rovnoběžky. Např. v obr.10.23 (výsledek nahoře) se na rovníku elipsoidu mění viditelnost půdorysu průniku. Je zde zobrazena jen polovina ploch i průniku.



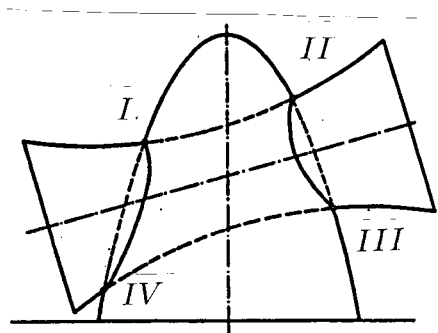
Obr.10.23

10.5.3 Průnik rotačních ploch s různoběžnými osami

Rotační plochy $\kappa, \bar{\kappa}$ jsou dány osami a hlavními meridiány,

$$\kappa = (o, m), \bar{\kappa} = (\bar{o}, \bar{m}), o \cap \bar{o} \equiv Q.$$

Za pomocné plochy volíme kulové plochy κ^P se středem v průsečíku os Q a libovolným (vhodným) poloměrem r . Průnik je souměrný podle roviny $\mu = (o, \bar{o})$, je to společná rovina souměrnosti obou ploch.



Obr.10.24a

Postup

1) Zvolíme pomocnou kulovou plochu $\kappa^P = (Q, r)$, obrázek 10.24b.

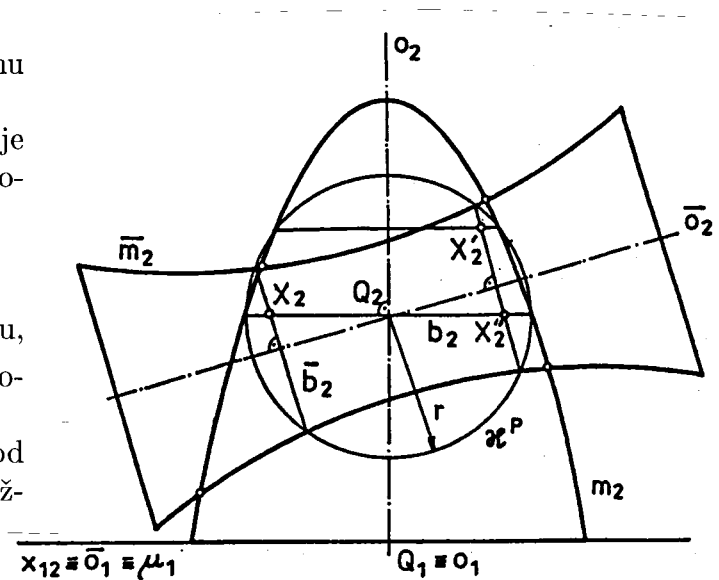
2) Rovnoběžková kružnice b (resp. \bar{b}) je průnikem kulové plochy κ^P s danou rotační plochou κ (resp. $\bar{\kappa}$)

$$b \equiv \kappa^P \cap \kappa, \bar{b} \equiv \kappa^P \cap \bar{\kappa}.$$

3) Společný bod X rovnoběžkových kružnic, $\{X\} \equiv b \cap \bar{b}$, určíme v nárysu, $X_2 \equiv b_2 \cap \bar{b}_2$, X_1 odvodíme na půdorysu b_1 rovnoběžkové kružnice b .

Pokud existuje bod X , pak je to bod průniku, je to společný bod rovnoběžkových kružnic obou ploch.

4) Zvolíme další pomocnou kulovou plochu, výsledek je na obr.10.24a. Zobrazili jsme pouze nárys průniku.



Obr.10.24.b

Poznámka. Průsečíky meridiánů I, II, III, IV jsou body průniku ležící v jeho rovině souměrnosti $\mu, \mu = (o, \bar{o})$.

10.5.4 Úloha

Průnik rotační kuželové plochy K s rotační válcovou plochou V .

Obě plochy jsou dány různoběžnými osami a hlavními meridiány, které leží v rovině σ . $K = (o, m), V = (\bar{o}, \bar{m})$,

$$Q \equiv o \cap \bar{o}, \sigma = (o, \bar{o}), \sigma \parallel \nu.$$

Postup - viz řešení v 10.5.3.

1) Zvolíme pomocnou kulovou plochu $\kappa^P = (Q, r)$, obr.10.25 (zadání 10.25a, konstrukce 10.25b a výsledek 10.25c).

2) Rovnoběžková kružnice k (resp. v) je průnikem kulové plochy κ^P s kuželovou plochou K (resp. válcovou V)

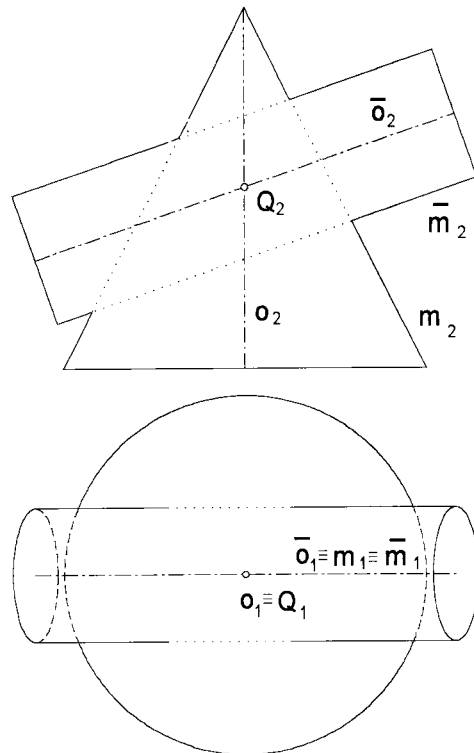
$$k \equiv \kappa^P \cap K, v \equiv \kappa^P \cap V.$$

3) Společný bod X rovnoběžkových kružnic, $\{X\} \equiv k \cap v$, určíme v nárysu,

$X_2 \equiv k_2 \cap v_2$, X_1 odvodíme na půdorysu rovnoběžkové kružnice k .

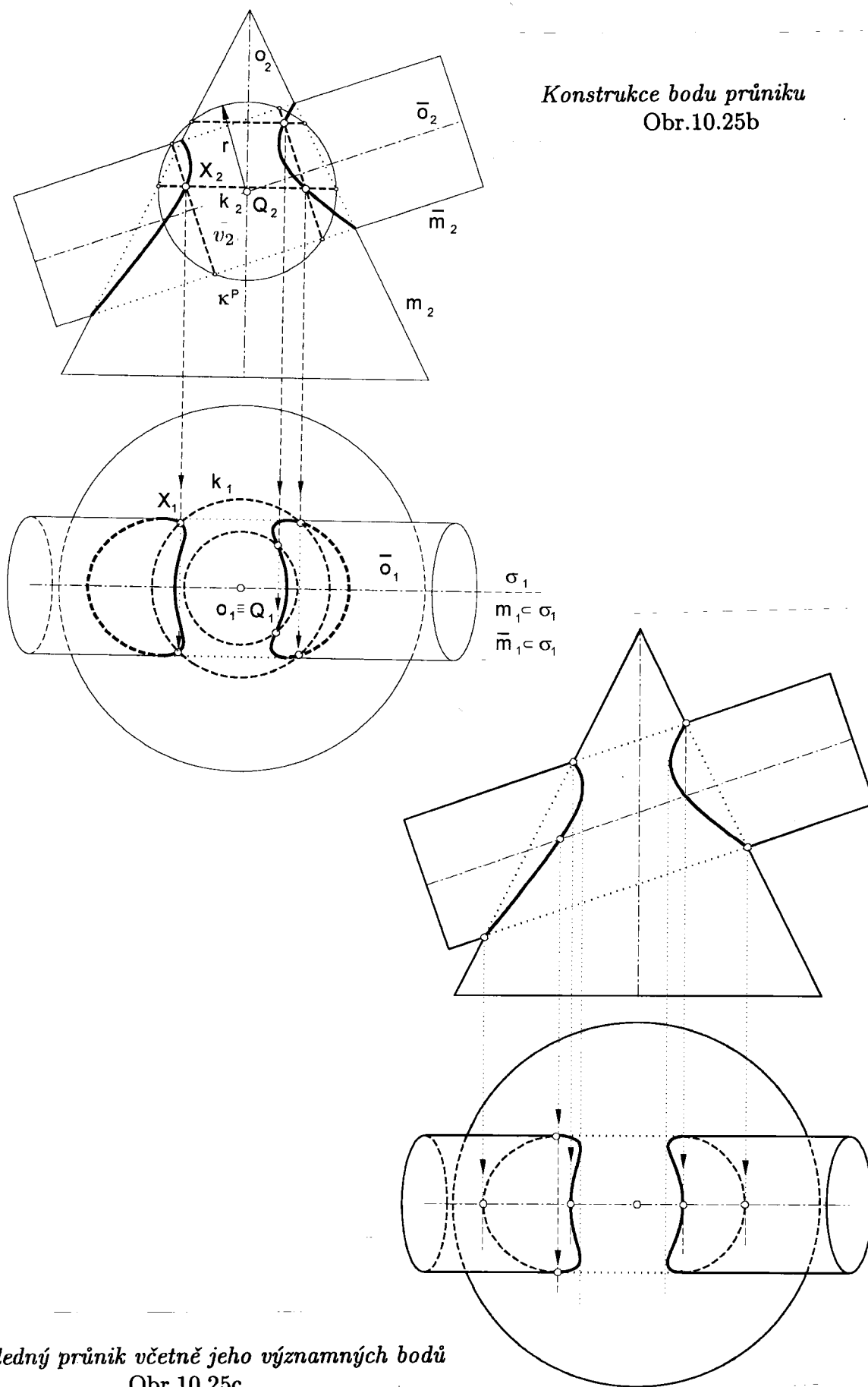
Pokud existuje bod X , pak je to bod průniku, je to společný bod rovnoběžkových kružnic obou ploch.

4) Volba další pomocné kulové plochy.



Obr.10.25a

Konstrukce bodu průniku
Obr.10.25b

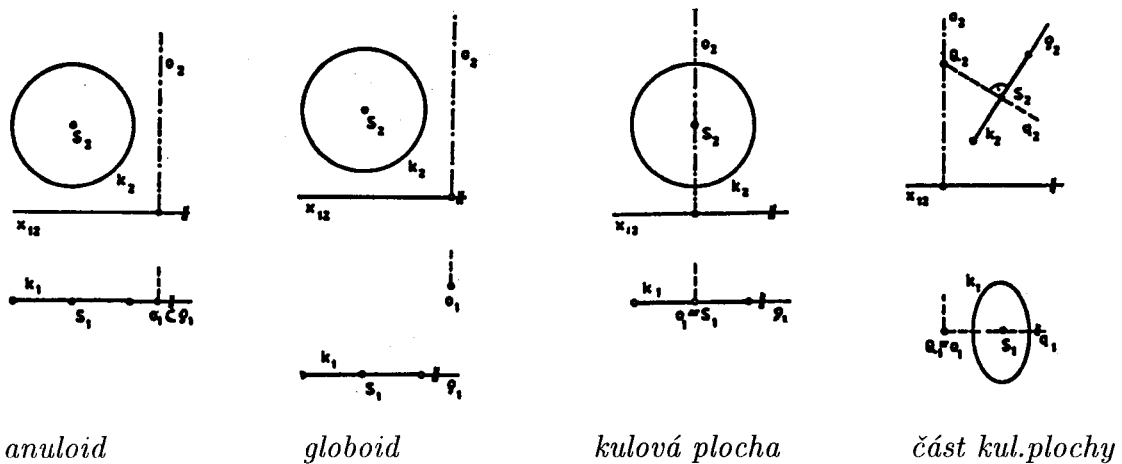


Výsledný průnik včetně jeho významných bodů
Obr.10.25c

10.6 Cyklické rotační plochy

vznikají rotací kružnice $k = (S, r)$ kolem osy o . Nechť kružnice k leží v rovině ρ , $\rho \not\perp o$. Podle polohy osy o rotace a roviny kružnice ρ vznikne :

- A) **anuloid (torus, kruhový prstenec)**, jestliže osa rotace o leží v rovině ρ (speciálně kulová plocha pro $S \in o$),
- B) **globoid**, jestliže osa rotace neleží v rovině ρ (speciálně část kulové plochy, protíná-li prostorová osa q kružnice osu rotace v bodě Q), viz přehled na obrázku 10.26.

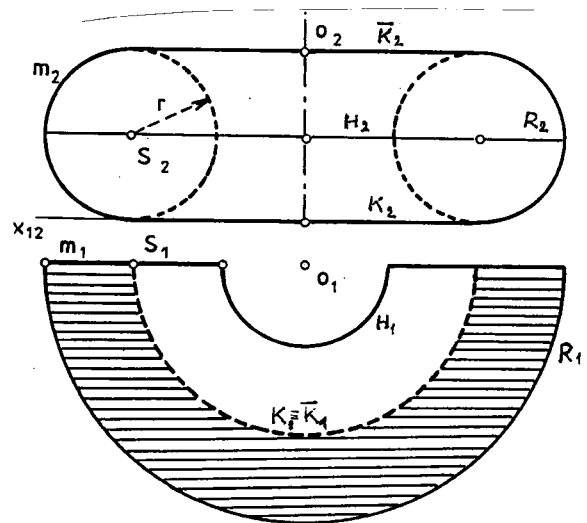


Obr.10.26

10.6.1 Anuloid

Je dán osou rotace o a hlavním polo-meridiánem, kružnicí $m = (S, r)$, $m \in \sigma, o \in \sigma, \sigma \parallel \nu$.

Obrysy anuloidu, $o \perp \pi$ v Mongeově promítání vidíme na obrázku 10.27. Obrys při promítání do π se skládá z rovničky R a hrdla H (viz 10.1, 10.3). Obrys při promítání do ν se skládá z hlavního meridiánu m a kráterů K, \bar{K} . V půdoryse je vyznačena ta část anuloidu, která bude v náryse viditelná. Při pohledu shora (půdorys) je vidět část anuloidu ležící nad rovinou rovničky.

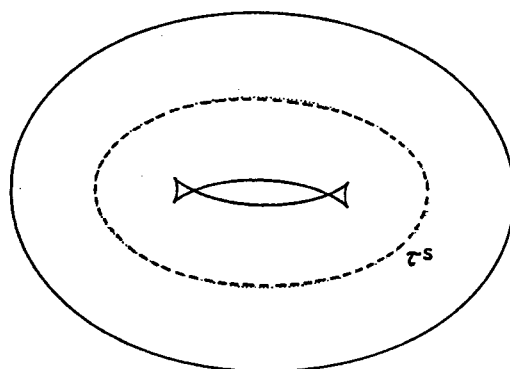
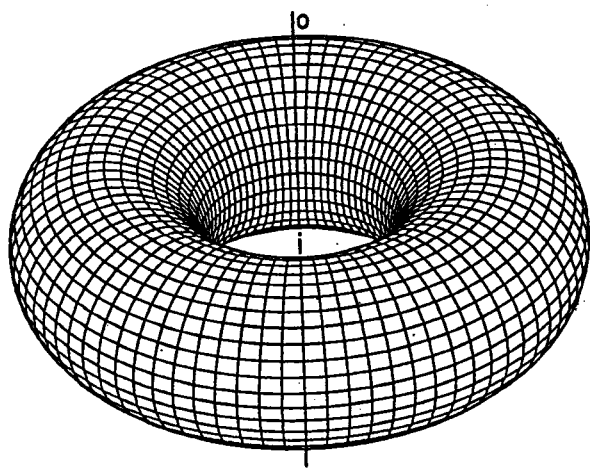


Obr.10.27

Zobrazení anuloidu v pravoúhlé axonometrii ,

viz obr.10.28a, osa má obecnou polohu k axonometrické průmětně.

Axonometrický průmět obrysu anuloidu sestojíme jako obálku průmětů jemu vepsaných kulových ploch, které se anuloidu dotýkají podél meridiánových kružnic. Z toho plyne, že průmět obrysu je tvořen ekvidistantními křivkami k elipse, jež je průmětem rovnoběžkové kružnice tvořené středem S meridiánové kružnice m , viz obr.10.28b.

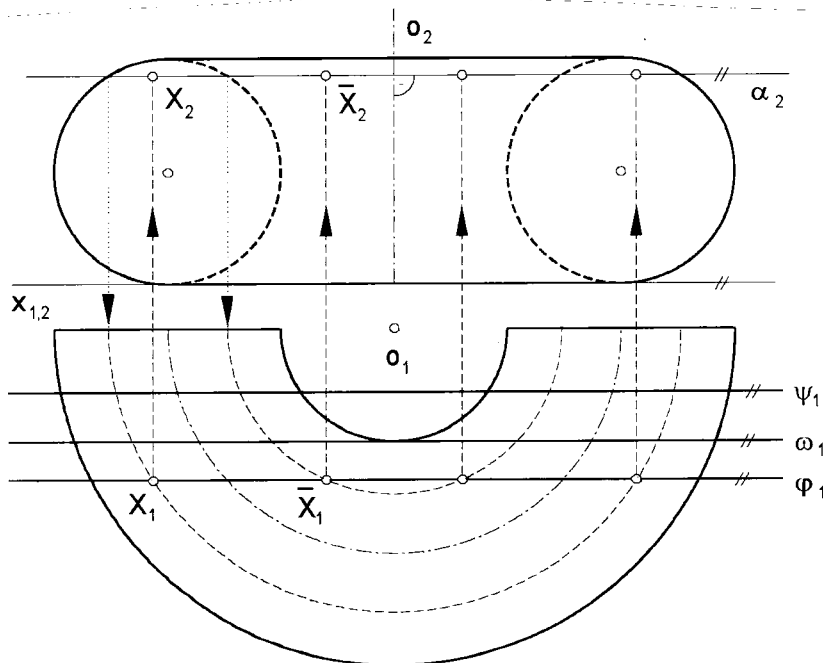


Obr.10.28a - Anuloid a meridiánové kružnice

Obr.10.28b - Obrys anuloidu

Poznámka. Anuloid vzniká též jako obalová plocha při rotaci kulové plochy, bližší informace najdete v kapitole 12.

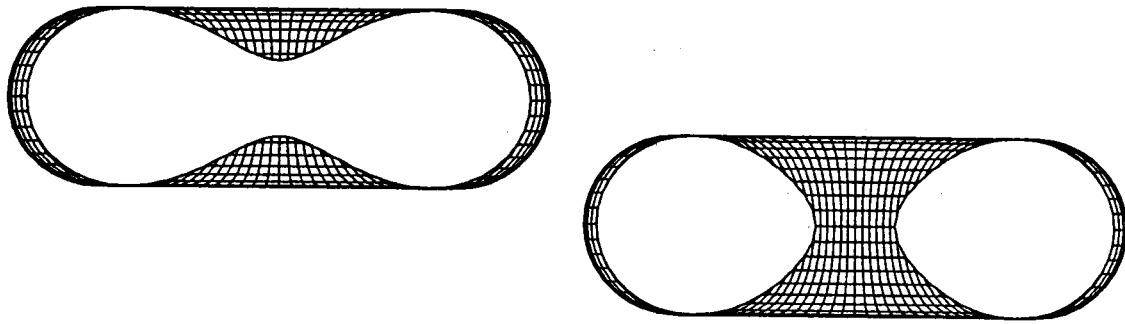
Řezy anuloidu ($o \perp \pi$) rovinami φ, ψ, ω rovnoběžnými s nárysnou, viz obrázek 10.29. Při konstrukci řezu, viz obrázek 10.29a, rovinou φ užijeme pomocné roviny α kolmé k ose anuloidu (10.4.1). Pomocná rovina protne anuloid v rovnoběžkových kružnicích $\{a\}$. Body řezu $\{X\}$ jsou průsečíky rovnoběžkových kružnic s rovinou φ a získáme je v půdoryse, $\{X_1\} \equiv a_1 \cap \varphi_1$. Další řezy konstruujeme analogicky. Výsledné řezy rovinami ψ, φ (jejich nárysy) jsou na obrázku 10.29.b.



Řezy anuloidu rovinami φ, ω, ψ

- Obr.10.29a

Poznámka. Na obrázku 10.16 je zobrazen řez anuloidu rovinou ω v pravoúhlé axonometrii. Rovina ω se dotýká hrdla a je rovnoběžná s osou anuloidu.



Řez anuloidu rovinou φ

Obr.10.29b

a rovinou ψ

10.7 Rotační kvadriky

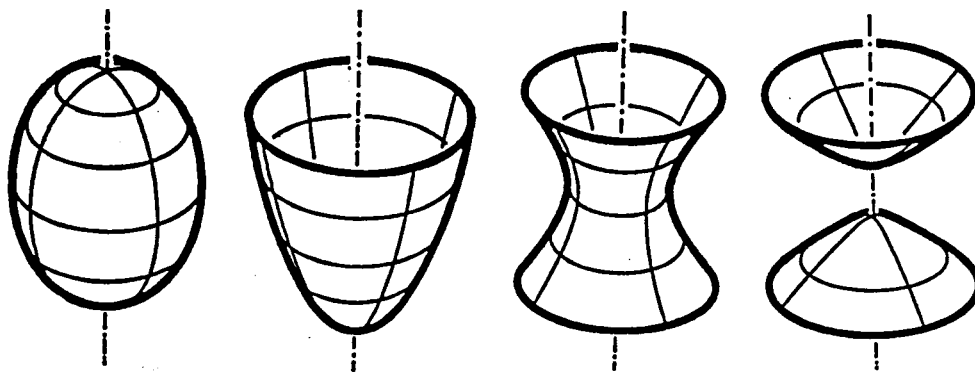
vznikají rotací **kuželosečky kolem její osy**. Podle druhu kuželosečky dostaneme

rotací elipsy **rotační elipsoid** $\frac{x^2}{a^2} + \frac{y^2}{a^2} + \frac{z^2}{c^2} = 1,$

rotací paraboly **rotační paraboloid** $\frac{x^2}{a^2} + \frac{y^2}{a^2} = 2z,$

rotací hyperboly **rotační hyperboloid jednodílný** $\frac{x^2}{a^2} + \frac{y^2}{a^2} - \frac{z^2}{c^2} = 1,$
 (osa rotace je vedlejší osa hyperboly)

rotací hyperboly **rotační hyperboloid dvojdílný** $-\frac{x^2}{a^2} - \frac{y^2}{a^2} + \frac{z^2}{c^2} = 1.$
 (osa rotace je hlavní osa hyperboly) viz obr. 10.30.



elipsoid

paraboloid

jednodílný hyperboloid

dvojdílný hyperboloid

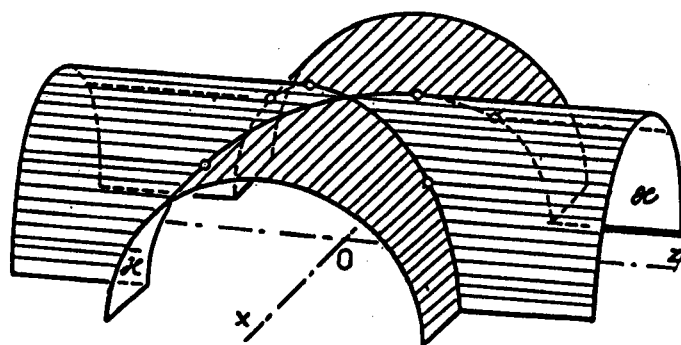
Obr.10.30

Z analytické geometrie víme, že kuželosečka se může rozpadnout na dvě přímky tj. singulární kuželosečku. Jde o dvojici různoběžných nebo rovnoběžných přímek. Plochy vzniklé rotací této kuželosečky jsou singulární rotační kvadriky. Jsou to :

rotační kuželová plocha $\frac{x^2}{a^2} + \frac{y^2}{a^2} - \frac{z^2}{c^2} = 0,$ rotační válcová plocha $\frac{x^2}{a^2} + \frac{y^2}{a^2} = 1.$

Poznámka. Pro analytické vyjádření ploch je osa rotace totožná s osou z , a, b, c jsou kladné konstanty.

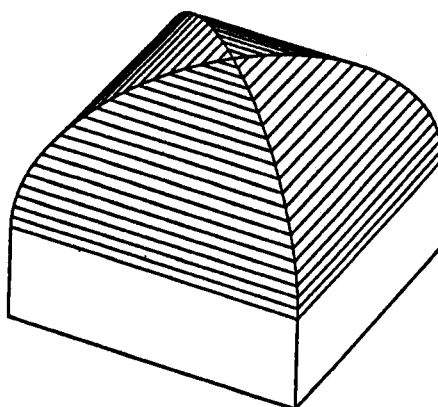
Řezy rotačních kvadrik rovinou jsou kuželosečky, při konstrukci uijeme metod z 10.4. Osy řezu můžeme též sestrojít přímo s použitím vlastností symetrie řezu rotační plochy, viz 10.4.



Obr.10.31a

10.8 Rozpad průniku rotačních kvadrik

Průniky rotačních kvadrik můžeme vždy konstruovat výše uvedenými metodami. Ve zvláštních případech, důležitých pro technickou praxi, se průnik značně zjednoduší, říkáme, že se rozpadne. Na příkladě rozpadajícího průniku (obrázky 10.31a,b,c) dvou rotačních válcových ploch si ukážeme, co to znamená.



Obr.10.31b

10.8.1 Příklad

Nalezneme průnik dvou válcových ploch $\kappa, \bar{\kappa}$ s různoběžnými osami o, \bar{o} a stejnými poloměry $r, o \perp \bar{o}$.

Uvažujeme kartézský souřadnicový systém $\{O, x, y, z\}$, vhodně umístíme válcové plochy, $o \equiv z, \bar{o} \equiv x$, na obr.10.31c je nárys situace a analyticky je vyjádříme.

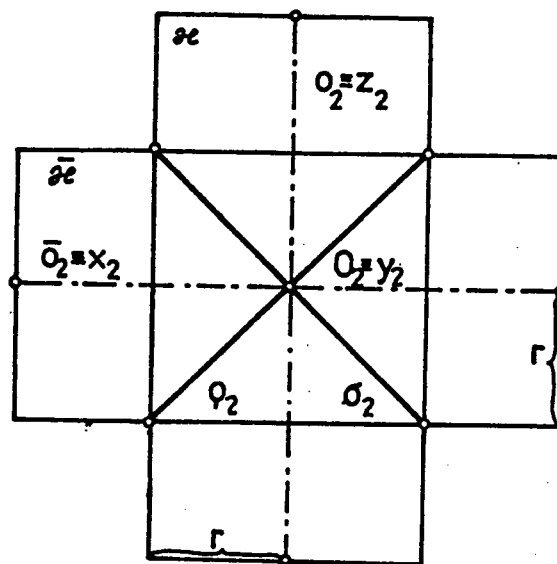
$$\kappa : x^2 + y^2 = r^2, \quad \kappa \cap \bar{\kappa} : x^2 - z^2 = 0$$

$$\bar{\kappa} : y^2 + z^2 = r^2$$

Body průniku splňují rovnici

$(x - z)(x + z) = 0$ a to znamená, že leží v rovinách

$\rho : x - z = 0, \sigma : x + z = 0$ a současně na válcových plochách. Průnik se skládá z rovinných řezů na válcové ploše (3.kap.) rovinami ρ, σ a rozpadne se tedy na dvě elipsy (viz obr.10.31a,b,c), ležící v rovinách ρ, σ kolmých k (x, z) .



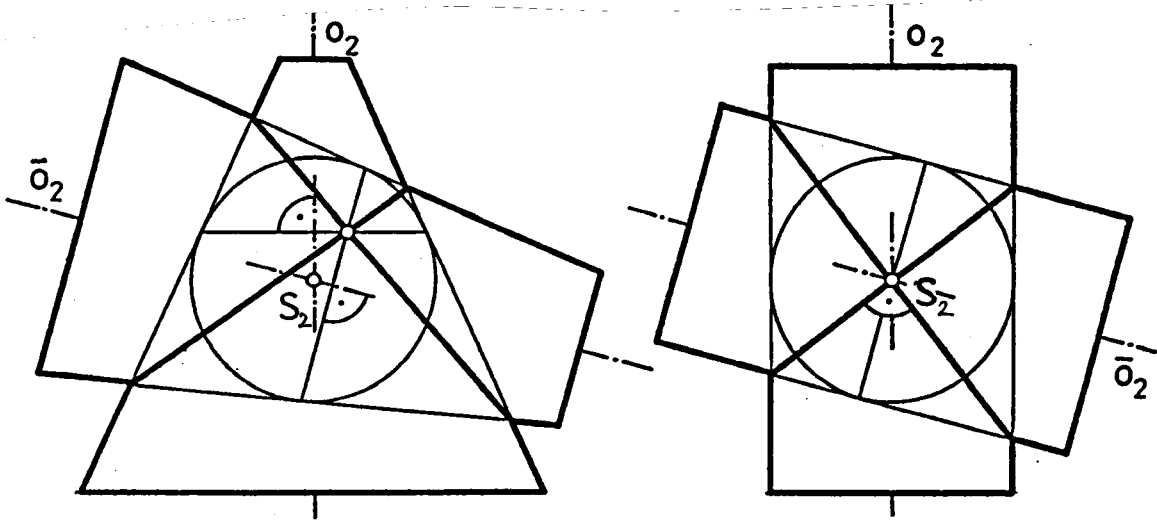
Obr.10.31c

Ukázali jsme, že průnik dvou válcových ploch s různoběžnými osami a stejnými poloměry se rozpadá na dvě kuželosečky. Platí daleko obecnější věta.

10.8.2 Věta

Průnik dvou rotačních kvadrik se rozpadne na dvě kuželosečky právě tehdy, když existuje kulová plocha současně vepsaná oběma kvadrikám.

Tuto větu nebudeme dokazovat, uvědomíme si jen, že **nutnou podmínkou rozpadu je různoběžnost os daných ploch**. Tyto osy určují rovinu, ve které leží meridiány obou ploch a **postačující podmínkou rozpadu je existence kružnice vepsané současně oběma meridiánům**. Na obr. 10.32 a 10.31c jsou osy kvadrik voleny v nárysně, rovina meridiánů je tudíž náryсна. Průnik ploch se zobrazí do nárysu jako úhlopříčky čtyřúhelníka určeného průsečíky meridiánů ploch.

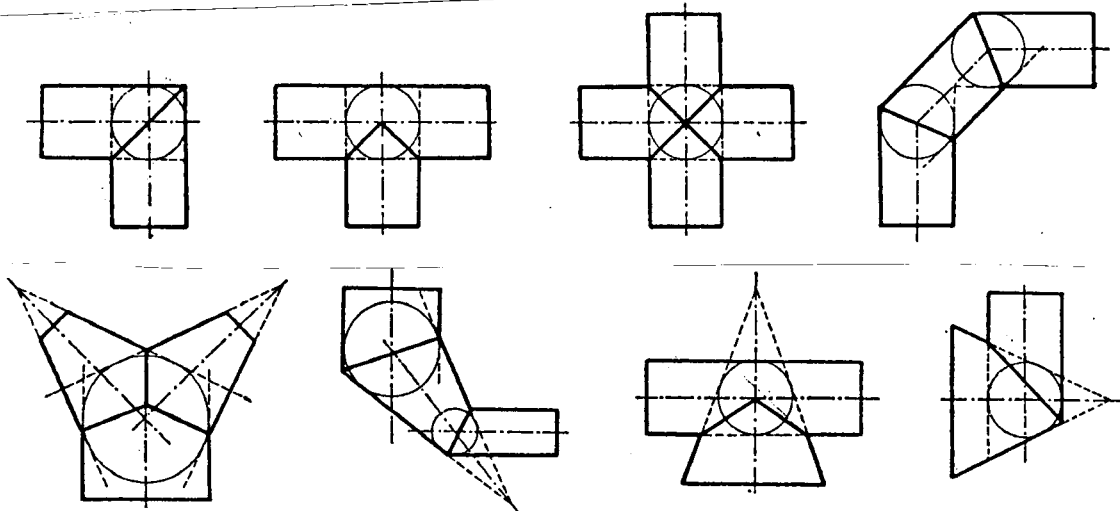


Obr.10.32

Rozpadající se průniky kuželových a válcových ploch

Užití v technické praxi

Rozpadající se průniky kuželových a válcových rotačních ploch jsou velmi užitečné ve strojírenství (potrubí, různá kolena a rozbočky, příklady jsou znázorněny na obr.10.33) i stavebnictví (klenby klášterní na obr.10.31b a křížová na obr.10.31a jsou rozpadajícím se průnikem částí dvou rotačních válcových ploch).



Obr.10.33

10.8.3 Úloha

Rozpadající se průnik rotační kuželové s rotační válcovou plochou.

Kuželová plocha je dána osou o , hlavním meridiánem m ($m \in \sigma$) a válcová plocha osou \bar{o} ($o \cap \bar{o} \equiv R$).

Sestrojte poloměr r válcové plochy tak, aby se průnik obou ploch rozpadl.

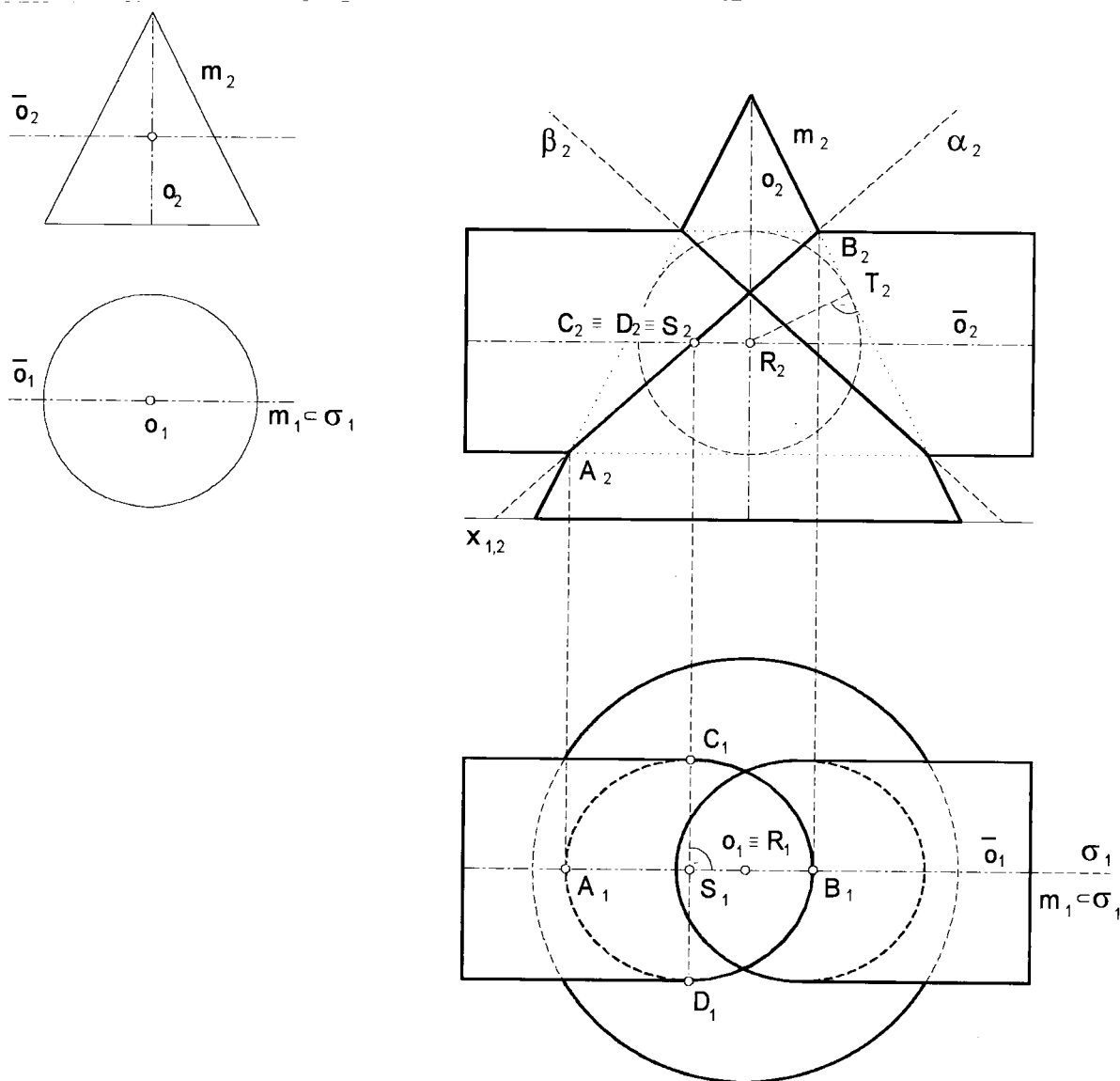
Řešení, obr.10.34 (vlevo zadání, vpravo konstrukce a výsledek, jsou zobrazeny části ploch).

1) Sestrojíme kulovou plochu $\kappa = (R, r)$, vepsanou kuželové ploše:

Střed $R \equiv o \cap \bar{o}$, poloměr $r = |RT|$, kde $RT \perp m$, $RT \subset \sigma$, podle 10.8.2.

2) Válcová plocha je dána osou \bar{o} a poloměrem $r = |RT|$ (válcová plocha se dotýká sestrojené kulové plochy). Sestrojíme sdružené průměty válcové plochy.

3) Průnik kuželové a válcové plochy se rozpadne na dvě elipsy, ležící v nárysně promítacích rovinách α, β , $\alpha \perp \nu$, $\beta \perp \nu$. Nárysem průniku jsou dvě úsečky, půdorysem dvě elipsy. Jde o řezy na kuželové ploše, rovinami α, β , najdeme je podle 3.kapitoly, obr.3.34 vpravo.



Obr.10.34

10.9 Přímkové rotační plochy

vznikají rotací přímky p kolem osy, přičemž přímka není totožná s osou rotace ani k ní není kolmá ($o \neq p, o \not\perp p$). Podle vzájemné polohy p, o vznikne:

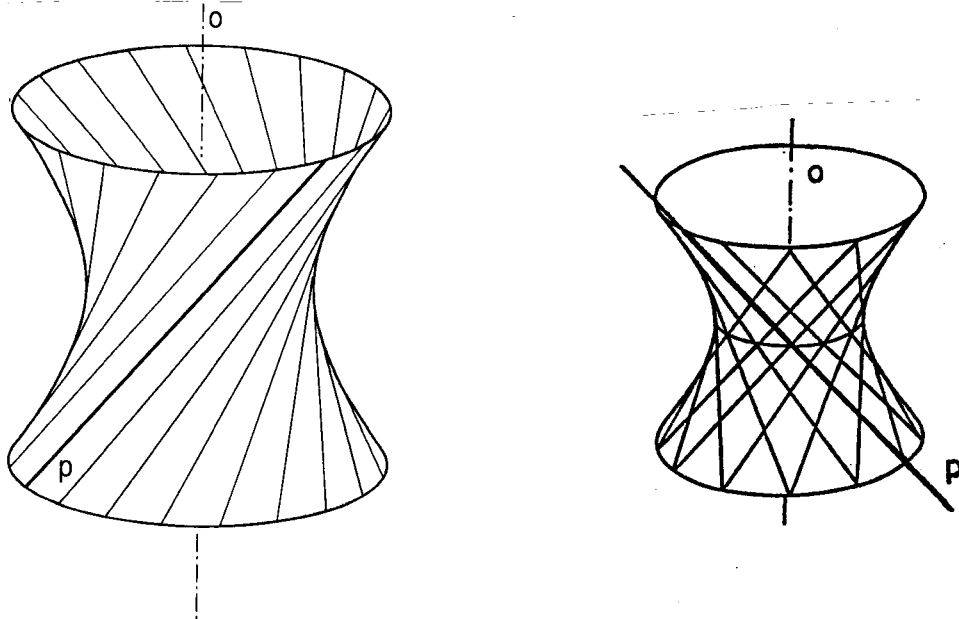
A) rotační válcová plocha, jestliže $p \parallel o$,

B) rotační kuželová plocha, jsou-li p, o různoběžné,

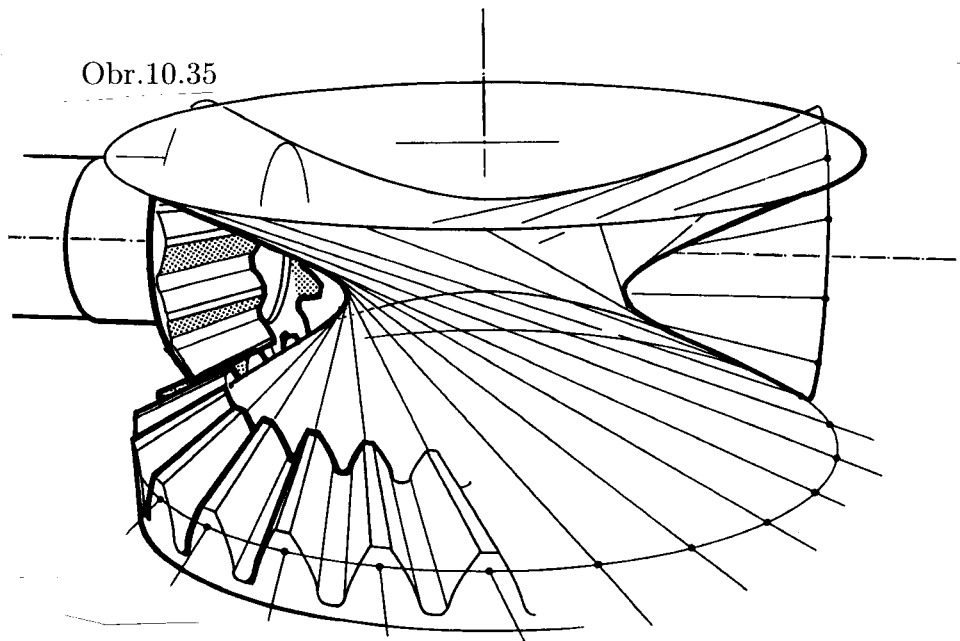
C) rotační jednodílný hyperboloid, jsou-li přímka p a osa rotace o mimoběžné, viz obrázek 10.35, 10.7.

Užití

Rotační jednodílný hyperboloid nachází užití v technické praxi, například chladicí věže nebo hyperbolická kola.



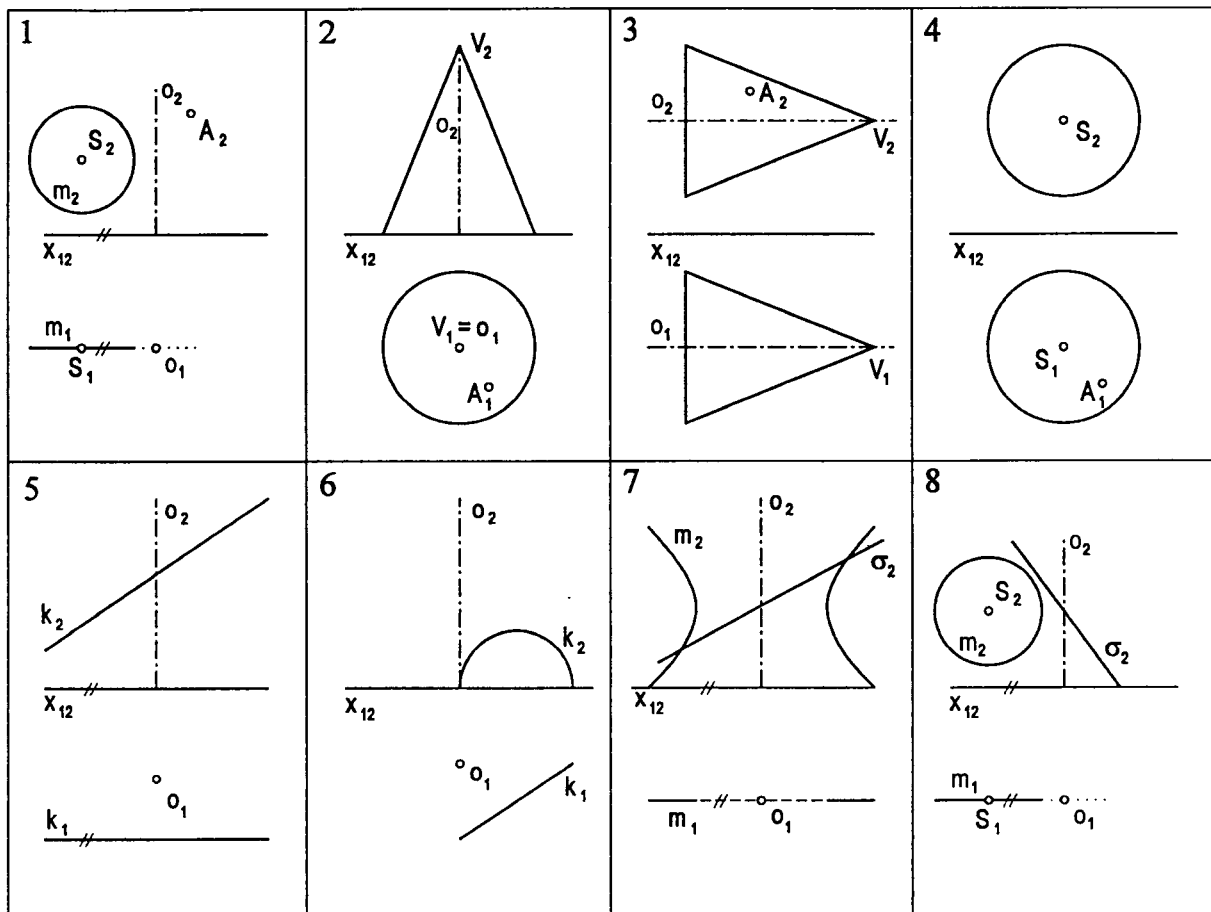
Obr.10.35

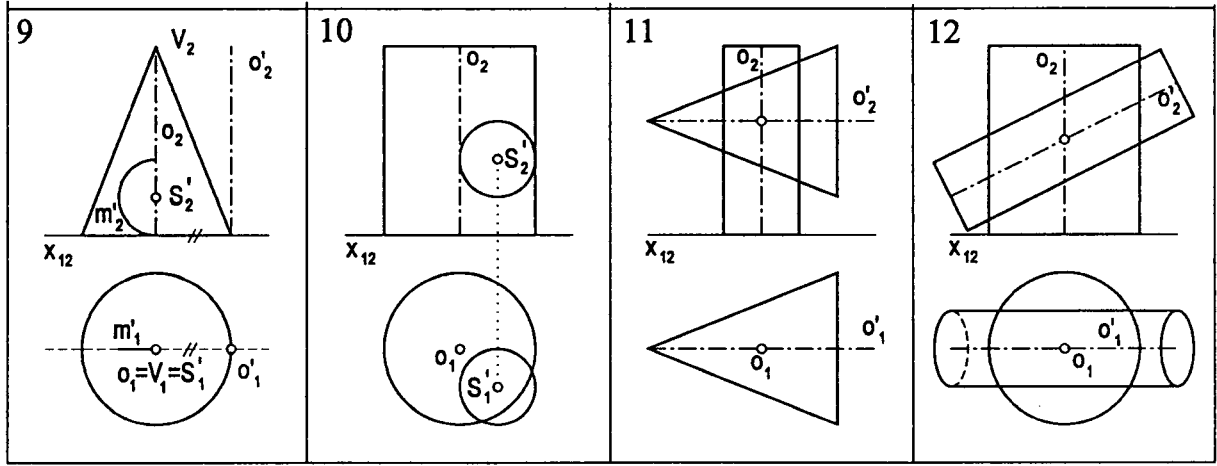


Jednodílný hyperboloid v praxi

Cvičení, obr 10.36

- 1) - 4) Na dané rotační ploše (anuloid, kuželová plocha, kulová plocha) sestrojte zbývající průmět bodu A a normálu plochy v bodě A .
- 5) - 6) Rotační plocha je daná osou o a tvořící křivkou k . Sestrojte hlavní meridián této plochy.
- 7) - 8) Sestrojte řez rotační plochy (osa o , hlavní meridián m) rovinou σ .
- 9) - 12) Sestrojte průnik rotačních ploch (kuželová plocha a anuloid, kulová a válcová plocha, kuželová a válcová plocha, dvě válcové plochy).





Obr. 10.36