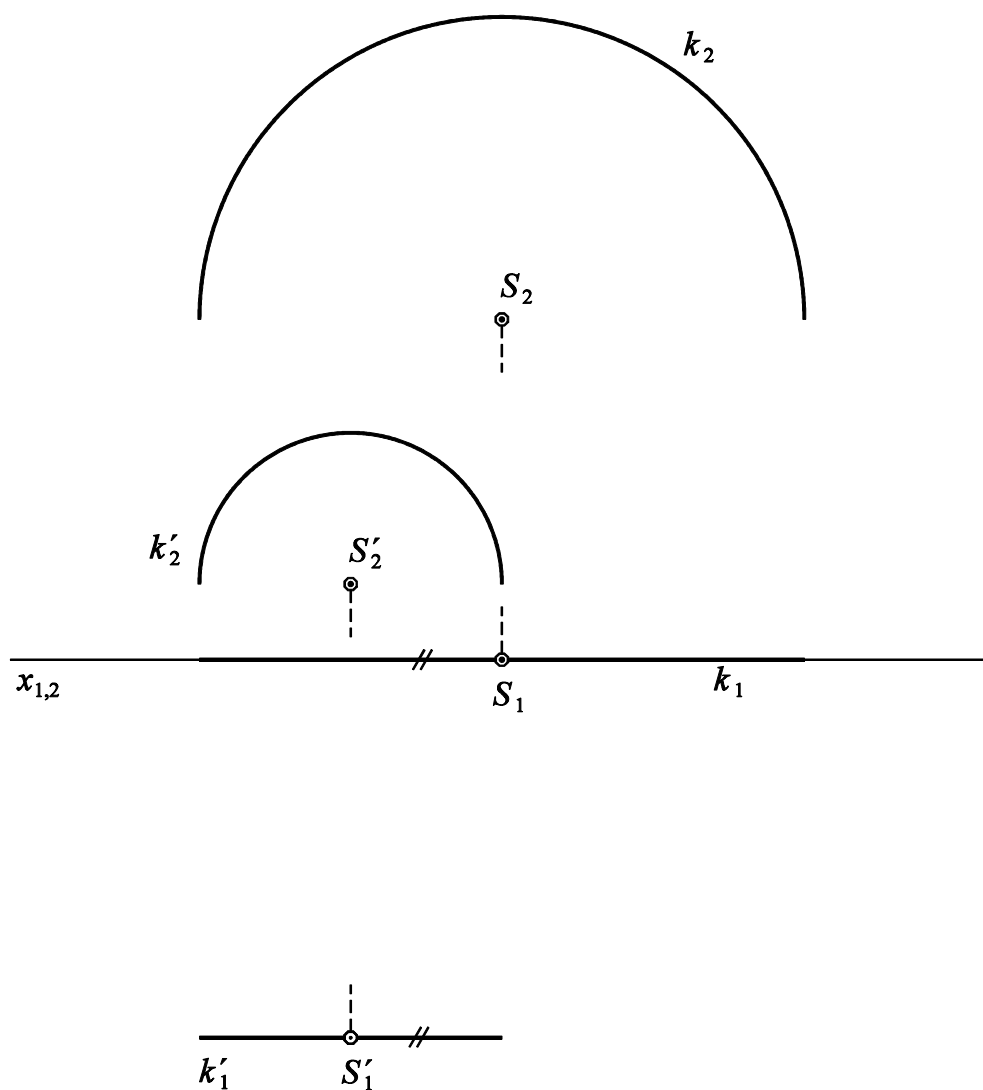
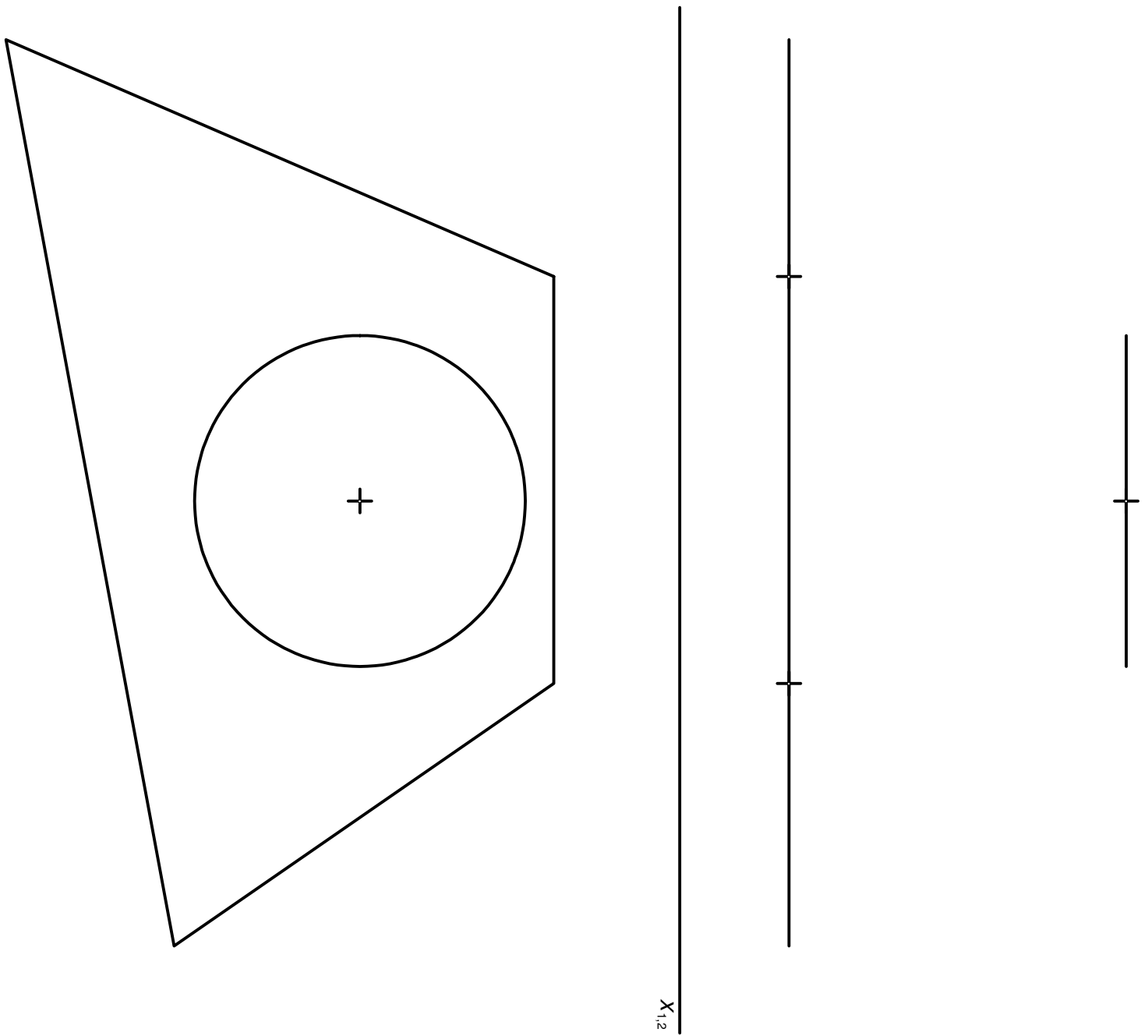


Příklad 1 - dvě rovinné křivky



Příklad 2 - rovnoběžné roviny - kružnice a čtyřúhelník

Sestrojte rozvinutelnou přechodovou plochu mezi kružnicí a čtyřúhelníkem, ležících v rovinách rovnoběžných s půdrysou. Plochu také roviňte.



Příklad 3 - křivka a lomená čára

